

МИНИСТЕРСТВО АВТОМОБИЛЬНОЙ ПРОМЫШЛЕННОСТИ

РИЖСКИЙ ОРДЕНА «ЗНАК ПОЧЕТА»
МОТОЗАВОД «САРКАНА ЗВАЙГЗНЕ»

ЛЕГКИЙ МОПЕД «РИГА-II»

РУКОВОДСТВО ПО ЭКСПЛУАТАЦИИ

РМЗ — 1.411.00.00.000 РЭ



1981

MOPEDMUSEUM.RU

ВНИМАНИЮ ПОКУПАТЕЛЯ И ТОРГУЮЩИХ ОРГАНИЗАЦИЙ:

Цена легкого мопеда «Рига-11»: без зеркала заднего вида:

хромированными ободьями 145 руб.;
с окрашенными ободьями 143 руб.

При комплектовании мопеда зеркалом заднего вида дополнительно взимается 3 руб. 50 коп.

При продаже мопеда торгующей организацией в гарантийных талонах должны быть проставлены: номера изделия и двигателя, дата продажи мопеда и штамп магазина.

СВИДЕТЕЛЬСТВО О ПРИЕМКЕ

Легкий мопед «Рига-11» РМЗ-1.411

Изделие № 91724

Двигатель № 0360

соответствует техническим условиям 37.004.093-75

и признакам годным к эксплуатации

Дата выпуска « 27 » ОКТ 1983 г.

Контролер ОТК

(штамп)



ОБЩИЕ УКАЗАНИЯ

Легкий мопед «Рига-11» — удобное средство транспорта для езды в одиночку по городским, шоссеиным и проселочным дорогам.

Мопед имеет багажник для перевозки груза весом до 15 кг.

Необходимо помнить, что безотказная работа мопеда зависит от правильной эксплуатации и надлежащего ухода за ним. Прежде чем пользоваться мопедом, изучите настоящее руководство. Особо важной является обкатка мопеда на протяжении первых 300 км, во время которых происходит приработка деталей.

Завод оставляет за собой право вносить изменения в конструкции узлов и деталей, указанных в настоящем руководстве, поскольку работа по их усовершенствованию ведется непрерывно.

ТЕХНИЧЕСКИЕ ДАННЫЕ

Габаритные размеры, мм. не более:

длина — 1900;

ширина — 750;

высота — 1150.

Масса (сухая), кг, не более — 44.

Максимальная скорость, км/ч. — 40.

Путь торможения (всеми тормозами), м, не более:

при скорости движения 40 км/ч. — 12,5;

при скорости движения 30 км/ч. — 7.

Двигатель Д6 — двухтактный, карбюраторный (см. «Техническое описание и инструкцию по эксплуатации двигателя»).

Средний эксплуатационный расход топлива на 100 км пути, л, не более — 2,2.

Емкость топливного бака, л — 5,5 4

Электрооборудование:

фара — ФГ 306;

фонарь задний — ФП 226;

переключатель света — П 200.

Ходовая часть:

рама — сварная, полуоткрытая;

передняя вилка — телескопическая (с пружинными амортизаторами).

Размер шип — 60—484 (2,25×19).

Тормоза — колодочного типа.

ОСНОВНЫЕ ДАННЫЕ ДЛЯ РЕГУЛИРОВКИ И КОНТРОЛЯ

Зазор между контактами прерывателя при положении поршня в ВМТ, мм — 0,3—0,4.

Зазор между электродами свечи, мм — 0,5—0,6.

Опережение зажигания до ВМТ, мм — 3,2—3,5.

Величина прогиба цепей между звездочками, мм — 5—20.

Свободный ход конца рычага управления передним тормозом, мм — 5—10.

Свободный ход троса управления задним тормозом, мм — 2—3.

КОМПЛЕКТ ПОСТАВКИ

В комплект обязательной поставки входят:

Запасные части

P7.17.06.013	Рамка	2
P7.17.06.023	Пружина	2
PM3-2.112.39.02.001	Компенсатор тормозной колодки	4
C-ПР-12,7-1820 ГОСТ 13568-75	Звено соединительное	1

Инструмент

P1.39.01.106-1	Ключ торцевой 13×17	1
P7.39.00.002	Ключ комбинированный	1
P3.39.01.001	Ключ ниппельный	1
PM3-2.116.39.01.012	Ключ специальный	1
P1.39.01.105-1	Вороток	1
PM3-2.116.39.01.011	Лопатка шинная	1
	Отвертка	1

Принадлежности

Аптечка для ремонта шин	1
Звонок	1
Насос	1
Сумка для инструмента	1
Комплект запасных частей и инструмента для обслуживания двигателя (см. перечень в инструкции по эксплуатации двигателя)	

Снятые при упаковке сборочные единицы

Педали	1
Задний фонарь	1
Лампа А12-1,5	1
Прокладка с крепежом в сборе	1

Документы

Руководство по эксплуатации мопеда	1
Техническое описание и инструкция по эксплуатации двигателя	1
Паспорт двигателя	1

УСТРОЙСТВО МОПЕДА И РАБОТА ОСНОВНЫХ АГРЕГАТОВ

ОРГАНЫ УПРАВЛЕНИЯ

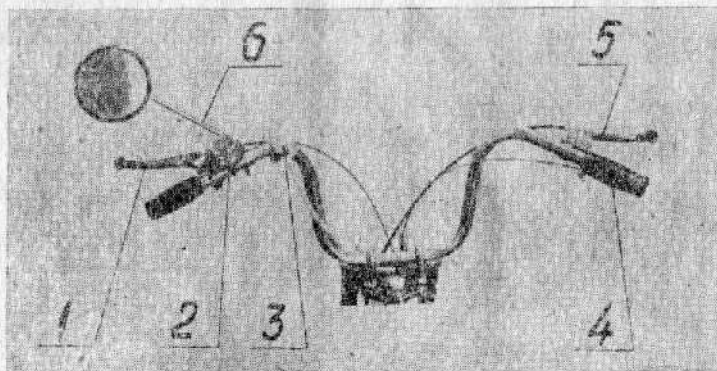


Рис. 2. Органы управления

- 1 — рычаг управления муфтой сцепления;
- 2 — звонок;
- 3 — переключатель;

- 4 — рукоятка управления дросселем карбюратора;
- 5 — рычаг управления передним тормозом;
- 6 — зеркало заднего вида.

Органы управления (рис. 2) предназначены для управления работой механизмов мопеда. К ним относятся: рычаг управления муфтой сцепления, рычаг управления передним тормозом, педали, рукоятка управления дросселем карбюратора, переключатель света с кнопкой для остановки двигателя и руль.

Рычаг управления муфтой сцепления 1 предназначен для включения и выключения муфты сцепления. При опущенном рычаге — муфта сцепления включена и заднее колесо мопеда не должно проворачиваться, при установке рычага на защелку — муфта сцепления выключена и заднее колесо мопеда должно свободно проворачиваться.

Регулировку управления муфтой сцепления производите согласно инструкции по эксплуатации двигателя.

Рычаг управления передним тормозом 5 предназначен для приведения в действие тормоза переднего колеса.

Регулировку тормоза переднего колеса производите следующим образом. Мопед установите на подставку. Вращая переднее колесо и одновременно нажимая на рычаг управления тормозом, определите свободный ход конца рычага, т. е. его ход до начала торможения. Начало торможения определяется по резкому замедлению вращения колеса. Если свободный ход конца рычага превышает 10 мм или менее 5 мм, его необходимо уменьшить или увеличить. Для этого (рис. 3) отверните контргайку 2 и выверните (зверните в случае малого свободного хода) регулировочный винт 1. После регулировки затяните контргайку. Пользоваться передним тормозом следует только совместно с задним тормозом.

Педали предназначены для запуска двигателя и приведения в действие тормоза заднего колеса. В первом случае педали нужно вращать по ходу мопеда, во втором — наоборот.

До начала перемещения троса управления задним тормозом педали имеют свободный ход 45°.

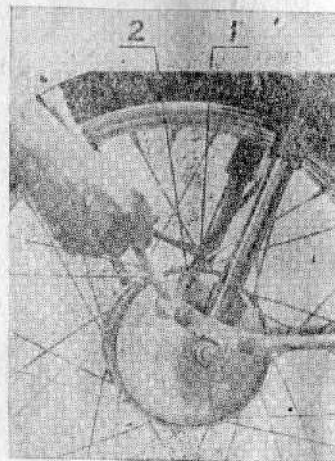


Рис. 3. Регулировка переднего тормоза

- 1 — регулировочный винт;
2 — контргайка.

Тормоз заднего колеса правильно отрегулирован, если при повороте педалями назад (дополнительно основному углу свободного хода педалей) трос заднего тормоза имеет свободный ход 2—3 мм. Если свободный ход троса не укладывается в указанную величину, тормоз заднего колеса регулируют так же, как тормоз переднего колеса регулировочным винтом на диске заднего колеса.

Тормозные колодки должны быть чистыми, без следов грязи и масла. Износ тормозных колодок можно компенсировать установкой компенсаторов под колпачки тормозных колодок. Комплект компенсаторов прилагается к моноеду.

Рукоятка управления дросселем карбюратора 4 предназначена для регулирования подачи топлива, поступающего в двигатель. При повороте рукоятки на себя дроссель карбюратора поднимается, от себя — опускается, а обороты двигателя соответственно увеличиваются или уменьшаются.

Регулировку управления дросселем карбюратора производите согласно инструкции по эксплуатации двигателя.

Переключатель света 2 с кнопкой для остановки двигателя предназначен для включения света фары, заднего фонаря и остановки двигателя. Поворотом рычага включается свет фары и заднего фонаря. Остановка двигателя во время движения или стоянки производится нажатием на кнопку переключателя.

Руль крепится с помощью замка руля (прижим 14, основание 15, головка 16), к передней вилке и служит для направления движения моноеда.

Чтобы снять руль (рис. 4), следует отвернуть гайки 13, вытянуть прижим 14, снять головку 16, руль и основание 15.

ПЕРЕДНЯЯ ВИЛКА

Передняя вилка моноеда (рис. 4) телескопического типа с пружинными амортизаторами, смягчающими толчки при езде по неровной дороге.

Регулировку подшипников передней вилки производите в собранном состоянии. Для этого отпустите контргайку 12 и вращением гайки 10 добейтесь положения, когда отсутствует ощутимый люфт в подшипниках, а поворот передней вилки осуществляется без заеданий.

Разборку передней вилки производите в следующем порядке:

1. Снимите колесо (см. раздел «Колеса»);
2. Отверните гайки 13, снимите прижим 14;

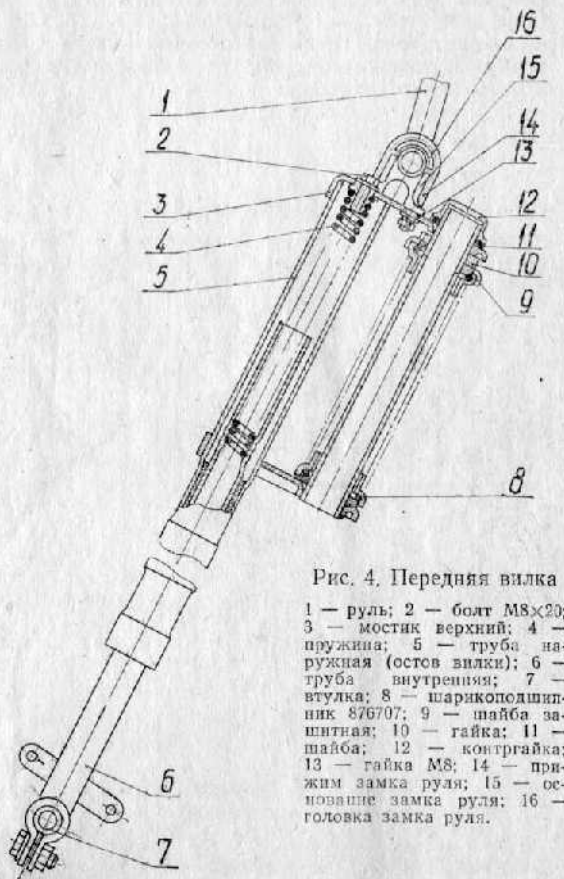


Рис. 4. Передняя вилка

- 1 — руль; 2 — болт М8х20;
- 3 — мостик верхний; 4 — пружина; 5 — труба наружная (остов вилки); 6 — труба внутренняя; 7 — втулка; 8 — шарикоподшипник 876707; 9 — шайба защитная; 10 — гайка; 11 — шайба; 12 — контргайка; 13 — гайка М8; 14 — прижим замка руля; 15 — основание замка руля; 16 — головка замка руля.

3. Снимите руль, головку 16 и основание 15;
4. Отверните болт 2, и труба внутренняя 6 с пружиной 4 выходит вниз. Таким же образом выньте другую трубу. Пружину от трубы отсоедините вращением против часовой стрелки;

5. Отверните контргайку 12, снимите шайбу 11;
6. Снимите мостик верхний 3 и, отвернув гайку 10, освободите остоу вилки от рамы.

Сборку вилки производите в обратном порядке.

КОЛЕСА

Колесо мопеда состоит из стального обода, втулки, спиц и ниппелей. Втулка переднего колеса представлена на рис. 5.

Порядок снятия переднего колеса:

1. Поставьте мопед на подставку.
2. Отверните гайку 4.
3. Легкими ударами выбейте ось 3 и снимите колесо. (Диск тормозных колодок остается на тресе).

Установку колеса производите в обратном порядке. Втулка заднего колеса представлена на рис. 6.

Механизм втулки заднего колеса (рис. 6) осуществляет следующие циклы работы:

1. Езда на педальном приводе

При вращении педалями «вперед» движение через цепь педального привода передается звездочке 5 и жестко связанной с ней ведущей втулке. Ведущая втулка поворачивается и, заклинивая выступом рамку 8 со срезом ступицы 7, жестко связанной с корпусом втулки, передает вращение заднему колесу.

2. Езда на моторном приводе

При работающем двигателе движение через цепь моторного привода передается звездочке 2, жестко связанной с корпусом втулки 1. Корпус втулки, обгоняя ведущую втулку, расклинивает рамку 8, и колесо свободно вращается. Пружина 9 придерживает рамку 8.

Спицы колес должны быть равномерно натянуты. При

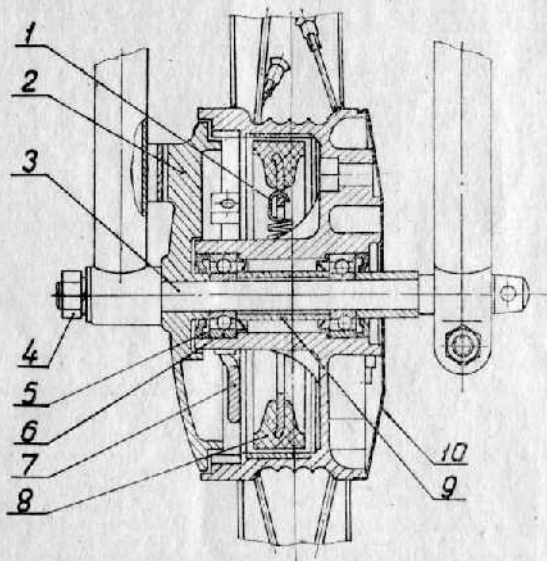


Рис. 5. Втулка переднего колеса

1 — пружина тормозных колодок; 2 — диск тормозных колодок; 3 — ось; 4 — гайка М10Х1; 5 — сальник; 6 — шарикоподшипник 201; 7 — рычаг; 8 — колодка тормозная; 9 — втулка распорная; 10 — крышка.

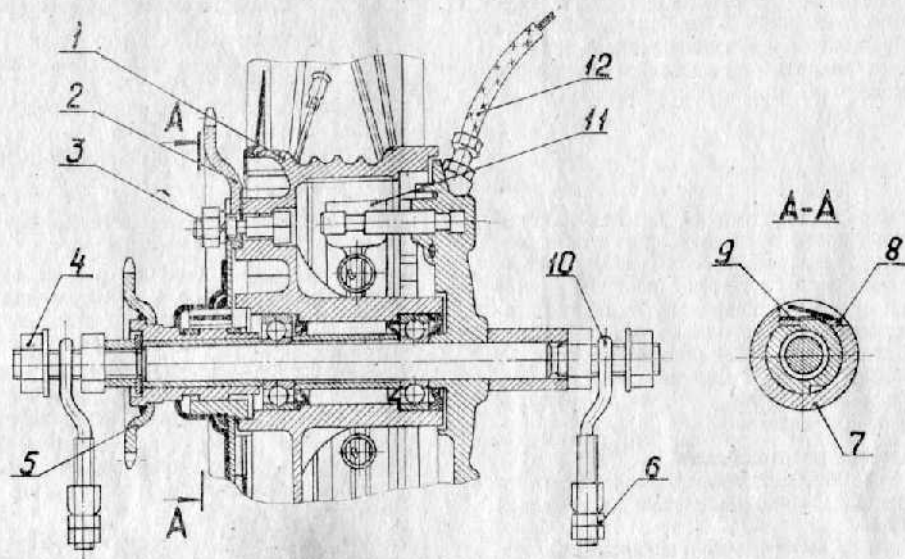


Рис. 6. Втулка заднего колеса

1 — корпус втулки; 2 — звездочка ведомая; 3 — болт; 4 — гайка М10Х1; 5 — звездочка ведущей втулки; 6 — гайка М6; 7 — ступица; 8 — рамка; 9 — пружина; 10 — стяжной болт; 11 — колодка тормозная; 12 — трес управления задним тормозом.

равномерной натяжке спиц радиальное и торцевое биение обода не должно превышать 2 мм. Натяжение спиц регулируется навинчиванием или свинчиванием nipples с помощью nipple-ключа, прилагаемого к мопеду; при этом шины можно не снимать.

Порядок снятия заднего колеса

1. Отсоедините трос 12.
 2. Ослабьте натяжение цепей (см. раздел «Цепи»).
 3. Отверните гайки 4.
 4. Снимите цепи и, наклонив мопед, вытяните колесо назад.
- Сборку производите в обратном порядке.

Ш И Н Ы

Шины мопеда состоят из покрышки, камеры и ободной ленты. В случае прокола камеры снимите колесо и выпустите воздух из камеры, ногами наступите на покрышку со стороны противоположной вентилю и вдавите в углубление обода. Одновременно шинной лопаткой и ручкой специального ключа на узком участке (вентиль должен находиться между лопаткой и ручкой) выньте край борта покрышки, после чего выньте весь борт. Починку камеры производите в соответствии с инструкцией, прилагаемой к аптечке.

Порядок монтажа шин

1. Если ободная лента была снята, то наденьте ее на обод. Ободная лента должна полностью закрыть все головки nipples.
2. Присыпьте тальком внутреннюю поверхность покрышки.
3. Поместите часть одного борта покрышки в углубление обода, наденьте при помощи шинной лопатки и ручки ключа весь борт на обод и сдавите борт покрышки к борту обода.

4. Вложите слегка подкачанную камеру внутрь покрышки так, чтобы не было складок.
5. Наденьте второй борт покрышки со стороны противоположной вентилю и, придерживая покрышку в таком положении ногами, руками заправьте ее борт на обод примерно на две трети длины борта.
6. Наступите на покрышку ногами так, чтобы заправленная часть борта вошла в углубление обода, и при помощи шинных лопаток заправьте борт до конца.
7. Подкачайте камеру и постучите по всему периметру до тех пор, пока она не сядет равномерно по всей окружности обода. Накачайте камеру до требуемого давления.

Шины эксплуатируются с нагрузкой до 100 кг при давлении воздуха в них 1,8—2,0 кгс/см².

Запрещается эксплуатация мопеда с заниженным давлением в шинах, а также превышение нагрузки на шину. В обоих случаях шины могут выйти из строя по дефекту «визлом каркаса».

КАРЕТКА

Механизм каретки (рис. 7) действует следующим образом:

при вращении педалями «вперед» рамка 7, придерживаемая пружиной 8, проскакивает на шлицах оси 3, и ось 3, жестко связанная со звездочкой 2, через

цепную передачу приводит в движение заднее колесо; при вращении педалями «назад» рамка 7 заклинивает между шлицем оси 3 и срезом тормозной втулки 5; рычаг 4, жестко связанный с тормозной втулкой 5, поворачивается, приводя в действие трос управления задним тормозом, происходит торможение.

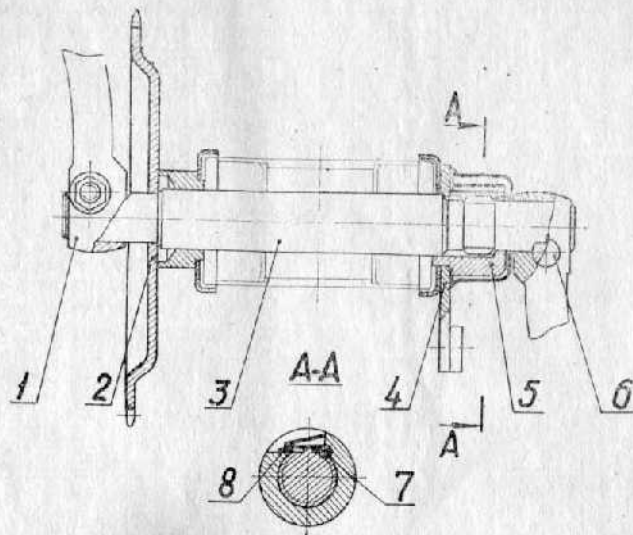


Рис. 7. Каретка

1 — шатун; 2 — звездочка; 3 — ось шатунов; 4 — рычаг; 5 — втулка тормозная; 6 — клин; 7 — рамка; 8 — пружина.

ЦЕПИ

Натяжение цепей должно быть отрегулировано так, чтобы прогиб цепи при нажиме усилием от руки по середине между звездочками был от 5 до 20 мм.

Если прогиб больше или меньше, натяжение цепей следует отрегулировать.

Порядок регулирования цепей (рис. 8)

1. Ослабьте гайку 7 и болт 6.

2. Переместив кронштейн 1 вверх, ослабьте натяжение pedalной цепи.

3. Ослабьте контргайки 3 и гайки оси 5.

4. Вращением гаек 4 с обеих сторон отрегулируйте натяжение моторной цепи, при этом следите за тем, чтобы колесо располагалось симметрично в проеме задней подвески. Перекос устраняется вращением гаек 4.

5. Затяните контргайки 3 и гайки оси 5.
6. Опустите кронштейн 1 с роликом 2 до требуемого натяжения педальной цепи.
7. Придерживая кронштейн 1, затяните гайку 7 и болт 6.

Чтобы снять цепь, необходимо отверткой разъединить концы фиксирующей пружины замка цепи и снять ее, вынуть замковое звено и цепь вытащить.

Сборку производите в обратном порядке. При этом пружина замка должна быть установлена неразрезанным концом в сторону движения.

СЕДЛО

Седло — каркасного типа с откидной подушкой. Под подушкой седла находится ящик для инструмента водителя.

Для регулировки седла по высоте ослабьте гайку тройника рамы и поставьте седло на желаемую высоту; при этом длина части седлодержателя, находящаяся в раме, не должна быть менее 50 мм.

ЭЛЕКТРООБОРУДОВАНИЕ

Принципиальная схема электрооборудования показана на рис. 9.

Магнето является источником электроэнергии и служит для питания всех потребителей энергии, находящихся на мопеде (см. инструкцию по эксплуатации двигателя).

В качестве источника света в фаре установлена лампа А6-3; для стабилизации напряжения внутри фары установлен дроссель.

Чтобы открыть фару, следует отвернуть винт крепления ободка фары.

Задний фонарь освещает номерной знак и служит сигнальным указателем для идущего сзади транспорта.

Чтобы снять задний фонарь, следует отвернуть винт крепления рассеивателя, снять рассеиватель; отвернуть

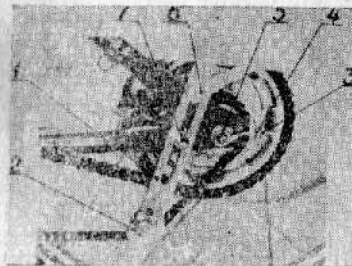


Рис. 8. Регулировка натяжения цепей

1 — кронштейн; 2 — ролик; 3 — контргайка; 4 — гайка регулировочная; 5 — гайка оси; 6 — болт; 7 — гайка.

винты крепления основания фонаря, снять основание и прокладку. Установку производите в обратном порядке.

Электропровода связывают источник электроэнергии с потребителями и вместе с ними составляют замкнутую электрическую сеть.

На схеме показаны расцветка проводов и подключение их к узлам электрооборудования.

Уход за системой электрооборудования заключается в регулярной проверке мест крепления электропроводов и чистоты контактов. Обрыв проводов или повреждения изоляции можно обнаружить по искрению, если провод касается массы. Если повреждена изоляция проводов, поврежденное место обмотайте изоляционной лентой.

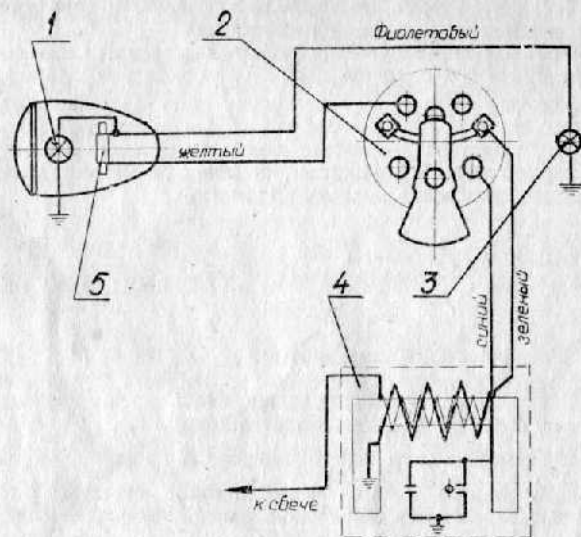


Рис. 9. Схема электрооборудования

1 — лампа фары; 2 — переключатель света; 3 — лампа заднего фонаря; 4 — магнето; 5 — дроссель.

ПРАВИЛА ЭКСПЛУАТАЦИИ МОПЕДА

Подготовка мопеда к эксплуатации

Расконсервируйте мопед. Смазку с наружных поверхностей удалите мягкой тканью, пропитанной бензином. Внутреннюю расконсервацию двигателя производите согласно инструкции по эксплуатации двигателя. Установите на мопед снятые при упаковке педали и задний фонарь.

Перед выездом осмотрите мопед и проверьте:

1. Надежность крепления всех соединений.

2. Регулировку органов управления.
3. Отсутствие люфта в подшипниках колес и передней вилке.
4. Приборы освещения и сигнализации.
5. Натяжение цепей.
6. Работу тормозов.
7. Состояние шин и давление в них.
8. Наличие топлива в топливном баке.

Регулировка всех систем дана в настоящем руководстве.

Топливную смесь приготовьте согласно требованиям инструкции по эксплуатации двигателя.

При расконсервации и заправке мопеда топливом оберегайте шины от попадания на них бензина и масла.

Заключив осмотр и регулировку мопеда, установите подставку в положение для езды. Если защелка не фиксирует подставку, ослабьте болты, крепящие защелку и переместите ее в нужное положение, затяните болты, при необходимости защелку подогните.

Запуск двигателя, обкатку нового мопеда и управление двигателем в пути производите согласно разделу «Эксплуатация двигателя» инструкции по эксплуатации двигателя.

Примечание. Бензиновый кран имеет три положения: «О» — кран открыт; «Р» — кран открыт на расходе резерва; «З» — кран закрыт.

Не заводите двигатель на подставке во избежание поломки подставки!

ТЕХНИЧЕСКОЕ ОБСЛУЖИВАНИЕ МОПЕДА

Через первые 500 км пробега:

1. Проверьте затяжку гаск крепления передней вилки, колес, большой звездочки заднего колеса.
2. Промойте отстойник топливного краника.
3. Проверьте и при необходимости отрегулируйте сцепление, тормоза, натяжение цепей, натяжение спиц.
4. Проверьте работу узлов электрооборудования.

Через каждые 3000 км пробега:

1. Произведите операции, предусмотренные после езды 1000 км.
2. Промойте бензобак.
3. Произведите смазку подшипников колес и передней вилки.
4. Промойте в керосине капроновые втулки передней вилки, произведите смазку внутренних труб.

Через каждые 1000 км пробега:

1. Проведите операции, предусмотренные после езды 500 км.
2. Промойте цепи в керосине и проварите их в графитной смазке.
3. Произведите смазку осей рычагов управления сцеплением и передним тормозом.
4. Осмотрите тормозные колодки и при необходимости зачистите.
5. Подтяните гайки подшипников рулевой колонки.

Техническое обслуживание один раз в сезон:

1. Произведите смазку тросов управлений.
 2. Произведите смазку подшипников колес и передней вилки, втулок каретки.
 3. Промойте цепи и проварите их в графитной смазке.
 4. Промойте капроновые втулки передней вилки, произведите смазку внутренних труб.
 5. Промойте бензобак.
- Техническое обслуживание двигателя производите согласно разделу «Регламентные работы» инструкции по эксплуатации двигателя.

ЧИСТКА МОПЕДА И УХОД ЗА ОКРАСКОЙ

Чистку мопеда произведите сразу после поездки. Лакированные и хромированные части промойте водой и протрите сухой мягкой тканью. Хромированные части смажьте бескислотным вазелином.

Не рекомендуется соскабливать или обтирать высохшую грязь и употреблять при промывке соду и растворители.

СМАЗКА МОПЕДА

Подшипники колес, передней вилки, втулки ролика натяжения педальной цепи, втулки каретки, трубы передней вилки смазываются при сборке солидолом и готовы к эксплуатации после выпуска с завода. Возобновление смазки достаточно производить через 2000 км пробега, но не реже одного раза в сезон. Смазку производите солидолом «С» ГОСТ 4366-76.

При смазывании узлов мопеда необходимо удалить старую смазку и промыть детали в керосине. В обо-

лочке тросов закапайте масло, несколько раз сработайте рычагами, для лучшего проникновения масла внутрь оболочек.

Цепи нужно промыть в керосине и погрузить на 10—15 минут в смесь (95% солидола и 5% графита), подогретую до 60—70°. Если графит отсутствует, можно применить чистый солидол. После проверки цепи вынуть и протереть чистой тряпкой.

КОНСЕРВАЦИЯ И ХРАНЕНИЕ МОПЕДА

При подготовке мопеда к длительному хранению необходимо:

1. Тщательно вымыть мопед.
2. Освободить топливный бак и карбюратор от топлива, бак ополоснуть маслом.
3. Произвести полную смазку мопеда, хромированные части смазать бескислотным вазелином.

Если мопед будет храниться в неотапливаемом помещении, снять шины, а камеры в слегка надутом состоянии вложить в крышки.

Если мопед будет храниться в помещении с температурой не ниже 5°С, то шины не снимать, а снизить давление в них до 0,8 кгс/см² и мопед поставить на подставку.

Подготовку двигателя к длительному хранению произведите в соответствии с инструкцией по эксплуатации двигателя.

ВОЗМОЖНЫЕ НЕИСПРАВНОСТИ И МЕТОДЫ ИХ УСТРАНЕНИЯ

Признаки неисправности	Возможная причина	Метод определения неисправности	Метод устранения
<p style="text-align: center;">Двигатель</p> <p>(см. инструкцию по эксплуатации двигателя)</p>			
<p style="text-align: center;">Передняя вилка</p>			
<p>Вилка стучит</p>	<p>Большой люфт в подшипниках рулевой колонки</p>	<p>Ослабла затяжная гайка рулевой колонки</p>	<p>Отрегулировать подшипники</p>
<p>Вилка работает туго</p>	<p>Засадание внутренних труб вилки в капроновых втулках</p>		<p>Разобрать вилку и промыть в керосине. Если работа вилки не улучшится, прочистить втулки мелкой наждачной шкуркой, промыть керосином и смазать</p>
<p style="text-align: center;">Тормоза</p>			
<p>«Не держит» передний или задний тормоз</p>	<p>Увеличен свободный ход рычага управления передним тормозом, троса управления задним тормозом</p>		<p>Отрегулировать свободный ход: рычага, троса</p>
<p></p>	<p>Замаслены или изношены тормозные колодки</p>	<p>После регулировки тормоза «не держат»</p>	<p>Тормозные колодки промыть в бензине и насухо протереть. Если колодки изношены, работоспособность колодок можно восстановить подкладкой компенсаторов под упоры колодок</p>
<p style="text-align: center;">Колеса</p>			
<p>Люфт колес вдоль оси и биение колеса в плоскости рамы</p>	<p>Износ подшипников переднего или заднего колеса</p>		<p>Заменить подшипники</p>
<p></p>	<p>Неравномерное натяжение спиц</p>		<p>Отрегулировать натяжение спиц</p>
<p></p>	<p>Обрыв спиц</p>		<p>Заменить оборванные спицы</p>

Признаки неисправности	Возможная причина	Метод определения неисправности	Метод устранения
Потеря давления воздуха в шинах	Пропуск воздуха через вентиль Прокол камеры		Место пропуска воздуха определяется на слух или в воде. Если воздух проходит через вентиль, заменить золотник, если камера имеет прокол, наложить заплату
Не работает педальный привод	Износ или поломка в заднем колесе: рамки пружины выступа ведущей втулки	При вращении педалями «вперед» заднее колесо не вращается	Заменить: рамку пружину ведущую втулку
Каретка			
Не работает тормоз заднего колеса	Износ или поломка: рамки пружины шлицев оси шатунов	Педали прокручиваются при вращении «назад»	Заменить: рамку пружину ось шатунов

ГАРАНТИЙНЫЕ ОБЯЗАТЕЛЬСТВА

Завод гарантирует безотказную работу легкого мопеда в течение 15 месяцев со дня его продажи. В течение гарантийного срока завод безвозмездно ремонтирует или заменяет детали, сборочные единицы или весь мопед, при условии соблюдения потребителем правил эксплуатации и ухода, изложенных в настоящем руководстве.

Правила предъявления рекламаций:

1. В случае обнаружения дефектов в течение гарантийного срока потребитель должен предъявить пункту гарантийного ремонта или заводу дефектные детали с оформленным гарантийным талоном.

Предъявление гарантийного талона и дефектных деталей является обязательным, без чего претензии не рассматриваются и не удовлетворяются.

Предъявляемое изделие должно быть чистым.

2. В случае признания своей вины на забракованные изделия завод принимает расходы, связанные с пересылкой или доставкой их, на себя (кроме пересылки авиаперевозом).

3. Замена или ремонт дефектных деталей, сборочных единиц производится в том случае, если они не подвергались разборке или ремонту потребителем и были высланы с учетом обеспечения их сохранности при транспортировании.

4. Потребитель должен указать станцию назначения или почтового отделения, куда следует вернуть детали, сборочные единицы или мопед.

5. Рекламации, касающиеся комплектности или повреждения мопеда при транспортировании, принимаются к рассмотрению только при условии предъявления коммерческого акта, составленного представителем торгующей организации и железной дороги.

6. Установлены следующие сроки рассмотрения и удовлетворения рекламаций потребителей:

а) по агрегатам, деталям, требующим специальных лабораторных исследований, включая устранение дефектов и отправку изделий потребителю, не более 10-ти дней с момента поступления на завод;

б) по агрегатам, деталям, требующим лабораторного исследования, не более 12-ти дней с момента поступления.

7. Гарантийный срок, установленный заводом, продлевается на время нахождения мопеда в ремонте.

Рекламации не подлежат:

а) детали, вышедшие из строя по причинам нарушения правил эксплуатации мопеда или аварии.

В случае аварии, в которой предполагается вина завода, владелец обязан составить документ, заверенный представителем ГАИ, подтверждающей аварию (акт дорожного происшествия);

б) изделия, используемые в учебных целях и спортивных соревнованиях;

в) узлы и механизмы, подвергшиеся разборке или ремонту потребителем;

г) нарушение регулировок системы зажигания, механизма сцепления и тормозного устройства, т. к. в процессе эксплуатации происходит приработка деталей, в результате чего возможны нарушения регулировки.

Методика проведения регулировок указана в настоящем руководстве;

д) швы, если их дефекты вызваны неправильным монтажом на мопеде.

Рекламации предъявляются ближайшей мастерской гарантийного ремонта (адреса мастерских даны в руководстве) или непосредственно заводу.

Адрес завода: 226039, г. Рига, ул. Ленина, 193
мотозавод «Саркана звайгзне».

Рекламации на шины направлять заводу-изготовителю по адресу:

Днепропетровск, 33, предприятие п/я М5678

Розничной продажи запасных частей и мопедов завод не производит.

Запчасти к мопеду можно приобрести через послеторги:

г. Горький, С-99, ул. Федосеевко, база «Посылторга» (только для РСФСР); г. Минск, 2-й Велосипедный переулок, 40 (для всех республик, кроме РСФСР).

ПЕРЕЧЕНЬ ГАРАНТИЙНЫХ МАСТЕРСКИХ ПО РЕМОНТУ МОПЕДОВ НА 1 ФЕВРАЛЯ 1989 ГОДА

- | | |
|---|--|
| 414002, Астрахань, ул. Яблочкова, 16, «Облрембыттехника». | 153642, Иваново, ул. 13а Березнековская, 44, «Рембыттехника». |
| 352909, Армавир, ул. Мира 38, объедин. «Рембыттехника». | 288006, Калининград, ул. Багратиона, 49, «Облрембыттехника». |
| 656049, Барнаул, пр. Красноармейский, 26, «Алтайкрайбыттехника». | 348600, Калуга, ул. Дзержинского, 58, объедин. «Облбыттехника». |
| 308023, Белгород, ул. Некрасова, 17а, ПО «Облбыттехника». | 470042, Караганда, ул. Складская, 10, з-д «Металлоремонт». |
| 241000, Брянск, пр. Ленина, 155а, объедин. «Спутник». | 170000, Калинин, ул. Урицкого, 24, мотомастерская. |
| 286000, Винница, ул. Ватутина, 120, «Техобслуживание», пос. Тяжилово. | 156000, Кострома, ул. Горная, 29, «Рембыттехника». |
| 394036, Воронеж, ул. Кольцовская, 27, объедин. «Рембыттехника». | 443074, Куйбышев, пос. Зубчанникова, ул. Электрифицированная, 348, СТО. |
| 690080, Владивосток, ул. Космонавтов, 21, «Примкрайрембыттехника». | 305007, Курск, ул. Сумская, 36, ПО «Облбыттехника». |
| 348000, Ворошиловград, ул. Аккумуляторная, 1, СТОА-1. | Казань, ул. Чернышевского, 18, мотомастерская. |
| 400000, Волгоград, ул. Туркменская, 27, объедин. «Рембыттехника», мастерская, ул. Электродисовская, 50. | 233000, Каунас, ул. Ангорецио, 110, мотомастерская. |
| 603001, Горький, р-н Сормово, ул. Народная, 1а, мотомастерская. | 350015, Краснодар, ул. Кузнечная, 21, «Крайрембыттехника, мастерская, ул. Ковтюха, 109 (Дублянский рынок). |
| 320000, Днепропетровск, ул. Коруная, 9 мотомастерская. | 640006, Курган, ул. Сибирская, 8, «Рембыттехника». |
| 340079, Донецк, ул. Дмитрия Гулия, 3, мотомастерская. | 252000, Киев, ул. Павловская, 28, «Автотехобслуживание». |
| 330600, Запорожье, ул. Сытова, 4, мотомастерская. | 352130, Кропоткин, ул. Базарная, 21, «Рембыттехника». |
| 169830, Инта, ул. Промышленная, 1, «Комибывтехника». | 601905, Ковров, ул. Переплутова, 1, «Рембытмашприбор». |
| | 650000, Красноярск, ул. Затонская, 32, «Крайрембыттехника». |
| | 398000, Липецк, пер. Поталова, 1а, СТО. |

- 198207, Ленинград, пр. Стачек, 106, СТО № 5.
 685000, Магадан, ул. Якутская, 45, «Облрембыттехника».
 455040, Магнитогорск, ул. Советская, 160, СТО.
 212000, Могилев, пер. I Брикетный, 9, СТО.
 332312, Мелитополь, ул. Луначарского, 23, «Горбыткомбинат».
 113127, Москва, ул. Осипенко, 72, метро «Павелецкая», мастерская 36.
 630019, Новосибирск, ул. Хилдовская, 9, «Автотехобслуживание».
 327008, Николаев, Внутриквартальный проезд, 2 «Рембыттехника».
 173000, Новгород, ул. Большевиков, 7а, «Новооблбыттехника».
 460003, Оренбург, пр. Братьев Коростелевых, «Рембыттехника».
 270005, Одесса, ул. Моисеенко, з-д «Рембыттехника».
 644009, Омск, ул. 10 лет Октября, 195а, «Мотомастерская».
 614000, Пермь, ул. Пушкина, 93а, «Облбыттехника».
 180000, Псков, 17, ул. Вокзальная, 16а, «Автотехобслуживание».
 344000, Ростов-на-Дону, ул. Портовая, 372, з-д РИМИ.
 399923, Рязань, ул. Колхозный проезд, 15, «Рязань-облбыттехника».
 229313, Исаева, ул. Кирова, 1, «Мотомастерская».
 410006, Саратов, Астраханский пер., 28, ст. «Мототехобслуживание».
 333700, Симферополь, ул. Севастопольская, 59, «Рембыттехника».
 355008, Ставрополь, пр. Орджоникидзе, 10, «Крайрембыттехника».
 490350, Семипалатинск, ул. Кирова, 1, «Рембыттехника».
 620066, Свердловск, ул. Шевская, 2, «Автотехобслуживание».
 244020, Сумы, ул. Набережная Реки Стрелки, 6, «Мотомастерская».
 200013, Таллин, ул. Веерини, 54, «Автотехобслуживание».
 352100, Тихорецк, ул. Меньшикова, 41, «Крайрембыттехника».
 329720, Тамбов, ул. Кооперативная, 3, «Рембыттехника».
 634002, Томск, ул. Герцена, «Рембыттехника».
 625000, Тюмень, ул. Чернышевский тракт, 5а, «Рембыттехника».
 432002, Ульяновск, ул. Урицкого, 7, «Металлобытремонт».
 310003, Харьков, Павловский рынок, мотомастерская, 5, «Рембыттехника».
 680630, Хабаровск, ул. Шеронова, 76, «Крайрембыттехника».
 257000, Черкассы, ул. Кирова, 73, «Облрембыттехника».
 454117, Челябинск, ул. Шадринская, 102, СТО.
 250000, Чернигов, ул. Комсомольская, 43, «Облбыттехника».
 677007, Якутск, ул. Дежнева, 23, «Рембыттехника».
 150043, Ярославль, ул. Угличская, 39, «Облрембыттехника».

Примечание. Гарантийные предприятия удовлетворяют рекламации при условии доставки изделий владельцем лично и почтовых операций не производят.

Рижский мотозавод «Саркана звайгзне»
226039, Рига, ул. Ленина, 193

ТАЛОН № 2

на гарантийный ремонт легкого мопеда
«Рига-11»

Изделие № _____ Двигатель № _____

Продан магазином _____
(наименование

_____)
торга)

Штамп магазина « _____ » _____ 19 _____ г.

_____)
(подпись)

Корешок талона № 2

на гарантийный ремонт легкого мопеда
«Рига-11»

Изъят « _____ » _____ 19 _____ г.

Механик _____ Штамп
(подпись)

Рижский мотозавод «Саркана звайгзне»
226039, Рига, ул. Ленина, 193

ТАЛОН № 1

на гарантийный ремонт легкого мопеда
«Рига-11»

Изделие № _____ Двигатель № _____

Продан магазином _____
(наименование

_____)
торга)

Штамп магазина « _____ » _____ 19 _____ г.

_____)
(подпись)

Корешок талона № 1

на гарантийный ремонт легкого мопеда
«Рига-11»

Изъят « _____ » _____ 19 _____ г.

Механик _____ Штамп
(подпись)

Выполнены работы по устранению неисправностей:

_____ Механик _____ Владелец _____
(дата) (подпись) (подпись)

УТВЕРЖДАЮ

Заведующий _____
(наименование бытового
предприятия)

Штамп « _____ » 19 _____ г. _____
(подпись)

Выполнены работы по устранению неисправностей:

_____ Механик _____ Владелец _____
(дата) (подпись) (подпись)

УТВЕРЖДАЮ

Заведующий _____
(наименование бытового
предприятия)

Штамп « _____ » 19 _____ г. _____
(подпись)

Сдано в набор 28 мая 1980 года. Подписано к печати 6 мая 1981 года. 1,5 печ. л. Отпечатано на 4-м производстве производственного объединения «Полиграфисте» Государственного комитета Латвийской ССР по делам издательств, полиграфии и книжной торговли, г. Рига, ул. Акас 5/7. Заказ 878. Тираж 25 000 экз.