

68950

MOPEDMUSEUM.RU

VIEGLAIS
MOPĒDS

MOPEDMUSEUM.RU

RĪGGA-11

MOPEDMUSEUM.RU

МИНИСТЕРСТВО АВТОМОБИЛЬНОЙ ПРОМЫШЛЕННОСТИ

РИЖСКИЙ МОТОЗАВОД «САРКАНА ЗВАЙГЗНЕ»

ЛЕГКИЙ МОПЕД «РИГА-II»

РУКОВОДСТВО ПО ЭКСПЛУАТАЦИИ

РИГА 1976

ВНИМАНИЮ ПОКУПАТЕЛЯ И ТОРГУЮЩИХ ОРГАНИЗАЦИЙ

Цена легкого мопеда «Рига-11»: без зеркала заднего вида:

с хромированными ободьями 145 руб.;

с окрашенными ободьями 143 руб.

При комплектовании мопеда зеркалом заднего вида дополнительно взимается 3 руб. 50 коп.

При продаже мопеда торгующей организацией в гарантийных талонах должны быть проставлены: номера изделия и двигателя, дата продажи мопеда и штамп магазина.

При упаковке мопедов сидение седла снимается. Установку сидения произведите следующим образом:

— введите в петли корпуса 2 ось сидения 1 и подогните петли, как показано на рисунке.

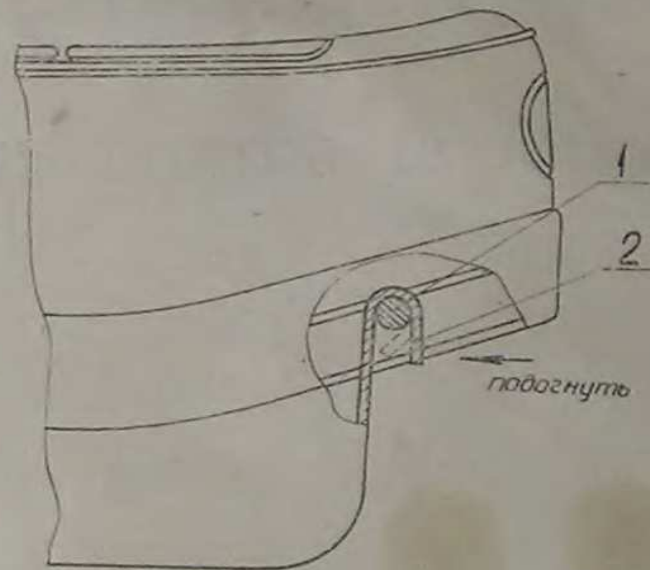


Рис. 1.

ОБЩИЕ УКАЗАНИЯ

Легкий мопед «Рига-11» — удобное средство транспорта для езды в одиночку по городским, шоссейным и проселочным дорогам. Запас горючего разрешает совершать на мопеде небольшие туристические путешествия. Мягкое седло, телескопическая передняя вилка создают условия для езды без ощущения утомляемости.

Мопед имеет багажник для перевозки груза весом до 15 кг.

Необходимо помнить, что безотказная работа мопеда зависит от правильной эксплуатации и надлежащего ухода за ним. Прежде чем пользоваться мопедом, изучите настоящее руководство. Особо важной является обкатка мопеда на протяжении первых 300 км, во время которых происходит приработка деталей. Не следует без особой нужды разбирать узлы мопеда, так как это может нарушить правильное взаимодействие деталей и привести к преждевременному износу их. Техническое обслуживание мопеда надо производить систематически, а ремонт — по мере необходимости.

В случае необходимости ремонта и отсутствия достаточного опыта следует обращаться в мастерскую по ремонту мопедов и мотоциклов.

Завод оставляет за собой право вносить изменения в конструкции узлов и деталей, указанных в настоящем руководстве, поскольку работа по их усовершенствованию ведется непрерывно.

ТЕХНИЧЕСКИЕ ДАННЫЕ

Габаритные размеры, мм, не более:

длина — 1900;

ширина — 750;

высота — 1150.

Масса (сухая), кг, не более — 44

Максимальная скорость, км/ч — 40

Путь торможения (всеми тормозами), м, не более:

при скорости движения 40 км/ч. — 12,5;

при скорости движения 30 км/ч. — 7.

Двигатель Д6 — двухтактный, карбюраторный (см. «Техническое описание и инструкцию по эксплуатации двигателя»)

Средний эксплуатационный расход топлива на 100 км пути, л, не более — 2,2

Емкость топливного бака, л — 4,0

Электрооборудование:

фара — ФГ 306

фонарь задний — ФП 226

переключатель света — П 200

Ходовая часть:

рама — сварная, полуоткрытая

передняя вилка — телескопическая (с пружинными амортизаторами)

Размер шин — 60—484 (2,25×19)

Тормоза — колодочного типа

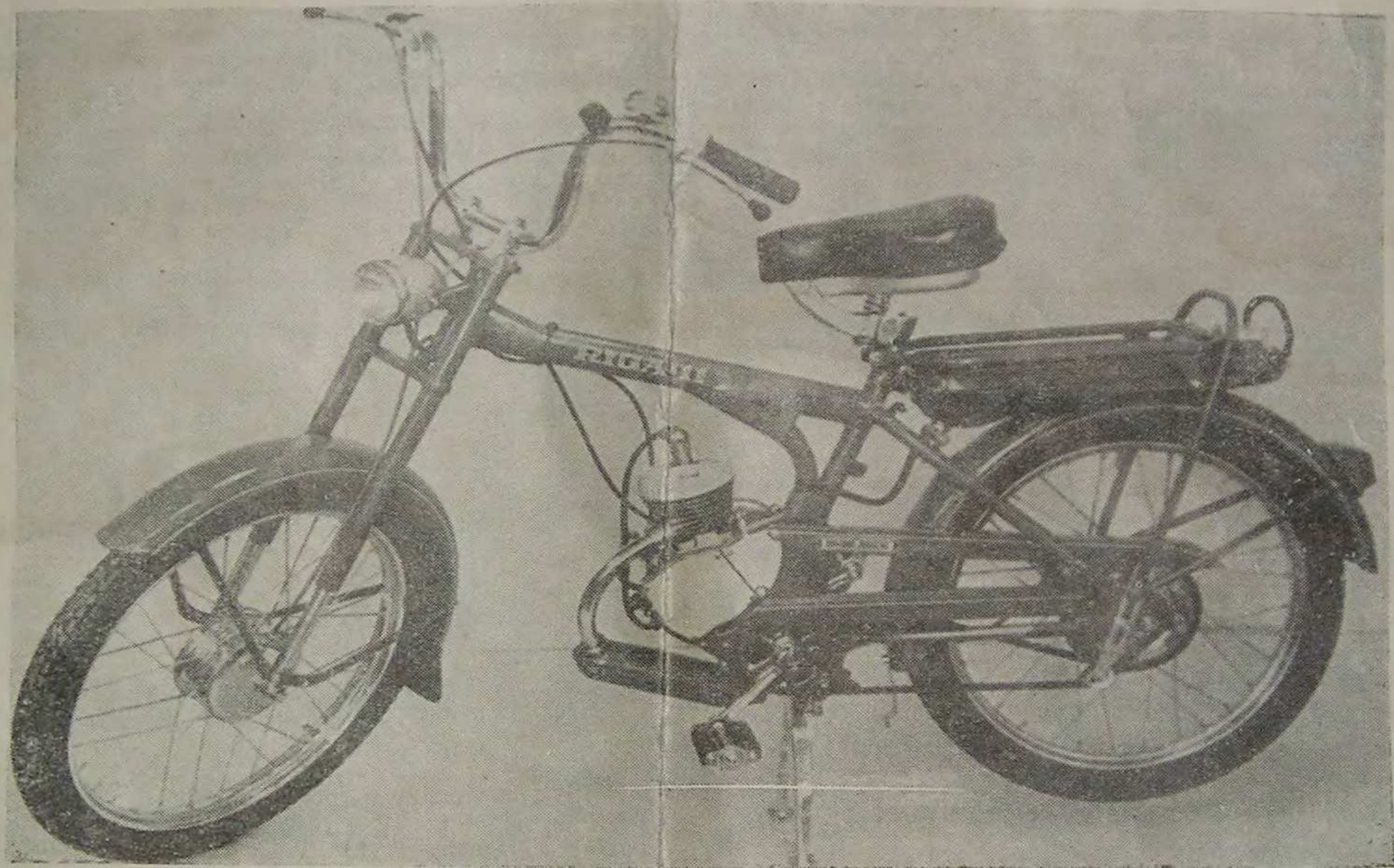


Рис. 2. Легкий мопед «Рига-11»

ОСНОВНЫЕ ДАННЫЕ ДЛЯ РЕГУЛИРОВКИ И КОНТРОЛЯ

Зазор между контактами прерывателя при положении поршня в ВМТ, мм — 0,3—0,4

Зазор между электродами свечи, мм — 0,5—0,6

Опережение зажигания до ВМТ, мм — 3,2—3,5

Величина прогиба цепей между звездочками, мм — 5—20

Свободный ход конца рычага управления передним тормозом, мм — 5—10

Свободный ход троса управления задним тормозом, мм — 2—3

КОМПЛЕКТНОСТЬ

К каждому мопеду при продаже прилагаются:

| Запасные части | | | Принадлежности | |
|---------------------------|--------------------------------|---|---|---|
| P7.17.06.013 | Рамка | 2 | | |
| P7.17.06.023 | Пружина | 2 | Педаль правая | 1 |
| PM3-2.112.39.02.001 | Компенсатор тормозной колодки | 4 | Педаль левая | 1 |
| | | | Аптечка для ремонта шин | 1 |
| | | | Звонок | 1 |
| | | | Насос | 1 |
| | | | Сумка для инструмента | 1 |
| | Инструмент | | Комплект запасных частей и инструмента для обслуживания двигателя (см. перечень в инструкции по эксплуатации двигателя) | |
| P1.39.01.106-1 | Ключ торцовый 13×17 | 1 | | |
| P7.39.00.002 | Ключ комбинированный | 1 | | |
| P3.39.01.001 | Ключ ниппельный | 1 | | |
| | Ключ 10×12 <i>13</i> | 1 | | |
| | | | Документы | |
| P1.39.01.105-1 | Верстак | + | Руководство по эксплуатации мопеда | 1 |
| P1.39.01.111-1 | Лопатка шинная | 2 | Техническое описание и инструкция по эксплуатации двигателя | 1 |
| | Отвертка | 1 | Паспорт двигателя | 1 |

ТРЕБОВАНИЯ ПО ТЕХНИКЕ БЕЗОПАСНОСТИ

При приготовлении топливной смеси и заправке мопеда не зажигайте спичек, не курите.

Не допускайте течи, испарения бензина в помещении, не мойте руки бензином (ввиду ядовитого свойства бензина).

Категорически запрещается засасывать в шланг бензин ртом!

Резкое торможение производите только в исключительных случаях. При резком торможении на скользкой дороге возникает опасность заноса мопеда, что может привести к аварии.

С целью обеспечения безопасности эксплуатации на мопеде установлены:

фара, фонарь задний, кнопка на переключателе света для остановки двигателя, передний и задний тормоза, щиток цепей.

Не забудьте перед каждым выездом проверить работу всех систем управления.

Методика регулировок указана в настоящем руководстве.

УСТРОЙСТВО МОПЕДА И РАБОТА ОСНОВНЫХ АГРЕГАТОВ

Органы управления

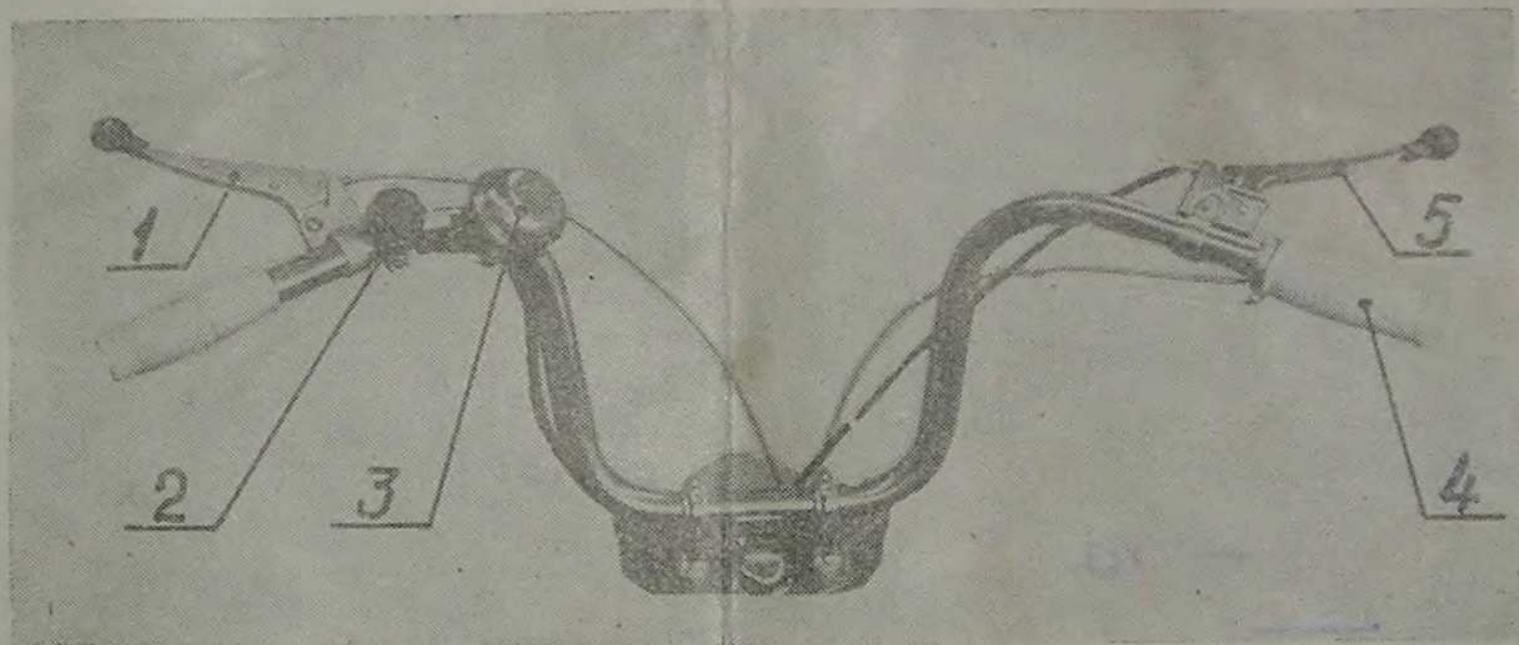


Рис. 3. Органы управления

- 1 — рычаг управления муфтой сцепления;
- 2 — переключатель света;
- 3 — звонок;

- 4 — рукоятка управления дросселем карбюратора;
- 5 — рычаг управления передним тормозом.

Органы управления (рис. 3) предназначены для управления работой механизмов мопеда. К ним относятся: рычаг управления муфтой сцепления, рычаг управления передним тормозом, педали, рукоятка управления дросселем карбюратора, переключатель света с кнопкой для остановки двигателя и руль.

Рычаг управления муфтой сцепления 1 предназначен для включения и выключения муфты сцепления. При отпущенном рычаге — муфта сцепления включена и заднее колесо мопеда не должно проворачиваться, при установке рычага на защелку — муфта сцепления выключена и заднее колесо мопеда должно свободно проворачиваться.

Регулировку управления муфтой сцепления производите согласно инструкции по эксплуатации двигателя.

Рычаг управления передним тормозом 5 предназначен для приведения в действие тормоза переднего колеса.

Регулировку тормоза переднего колеса производите следующим образом. Мопед установите на подставку. Вращая переднее колесо и одновременно нажимая на рычаг управления тормозом, определите свободный ход конца рычага, т. е. его ход до начала торможения. Начало торможения определяется по резкому замедлению вращения колеса. Если свободный ход конца рычага превышает 10 мм или менее 5 мм, его необходимо уменьшить или увеличить. Для этого (рис. 4) отверните контргайку 2 и выверните (вверните в случае малого свободного хода) регулировочный винт 1. После регулировки затяните контргайку. Пользоваться передним тормозом следует только совместно с задним тормозом.

Педали предназначены для запуска двигателя и приведения в действие тормоза заднего колеса. В первом случае педали нужно вращать по ходу мопеда, во втором — наоборот.

До начала перемещения троса управления задним тормозом педали имеют свободный ход 45° .



Рис. 4. Регулировка переднего тормоза

- 1 — регулировочный винт;
2 — контргайка;

Тормоз заднего колеса правильно отрегулирован, если при повороте педалями назад (дополнительно основному углу свободного хода педалей) трос заднего тормоза имеет свободный ход 2—3 мм. Если свободный ход троса не укладывается в указанную величину, тормоз заднего колеса регулируют так же, как тормоз переднего колеса регулировочным винтом на диске заднего колеса.

Тормозные колодки должны быть чистыми, без следов грязи и масла. Износ тормозных колодок можно компенсировать установкой компенсаторов под колпачки тормозных колодок. Комплект компенсаторов прилагается к мопеду.

Рукоятка управления дросселем карбюратора 4 предназначена для регулирования подачи топлива, поступающей в двигатель. При повороте рукоятки на себя дроссель карбюратора поднимается, от себя — опускается, а обороты двигателя соответственно увеличиваются или уменьшаются.

Регулировку управления дросселем карбюратора производите согласно инструкции по эксплуатации двигателя.

Переключатель света 2 с кнопкой для остановки двигателя предназначен для включения света фары, заднего фонаря и остановки двигателя. Поворотом рычага включается свет фары и заднего фонаря. Остановка двигателя во время движения или стоянки производится нажатием на кнопку переключателя.

Руль (рис. 5) крепится с помощью гаек 13 и замка руля (прижим 14, основание 15, головка 16) к передней вилке и служит для направления движения мопеда.

ПЕРЕДНЯЯ ВИЛКА

Передняя вилка мопеда (рис. 5) телескопического типа с пружинными амортизаторами, смягчающими толчки при езде по неровной дороге.

Регулировку подшипников передней вилки производите в собранном состоянии. Для этого отпустите контргайку 12 и вращением гайки 10 добейтесь положения, когда отсутствует ощутимый люфт в подшипниках, а поворот передней вилки осуществляется без заеданий.

Разборку передней вилки производите в следующем порядке:

1. Снимите колесо (см. раздел «Колеса»);
2. Отверните гайки 13, снимите прижим 14;

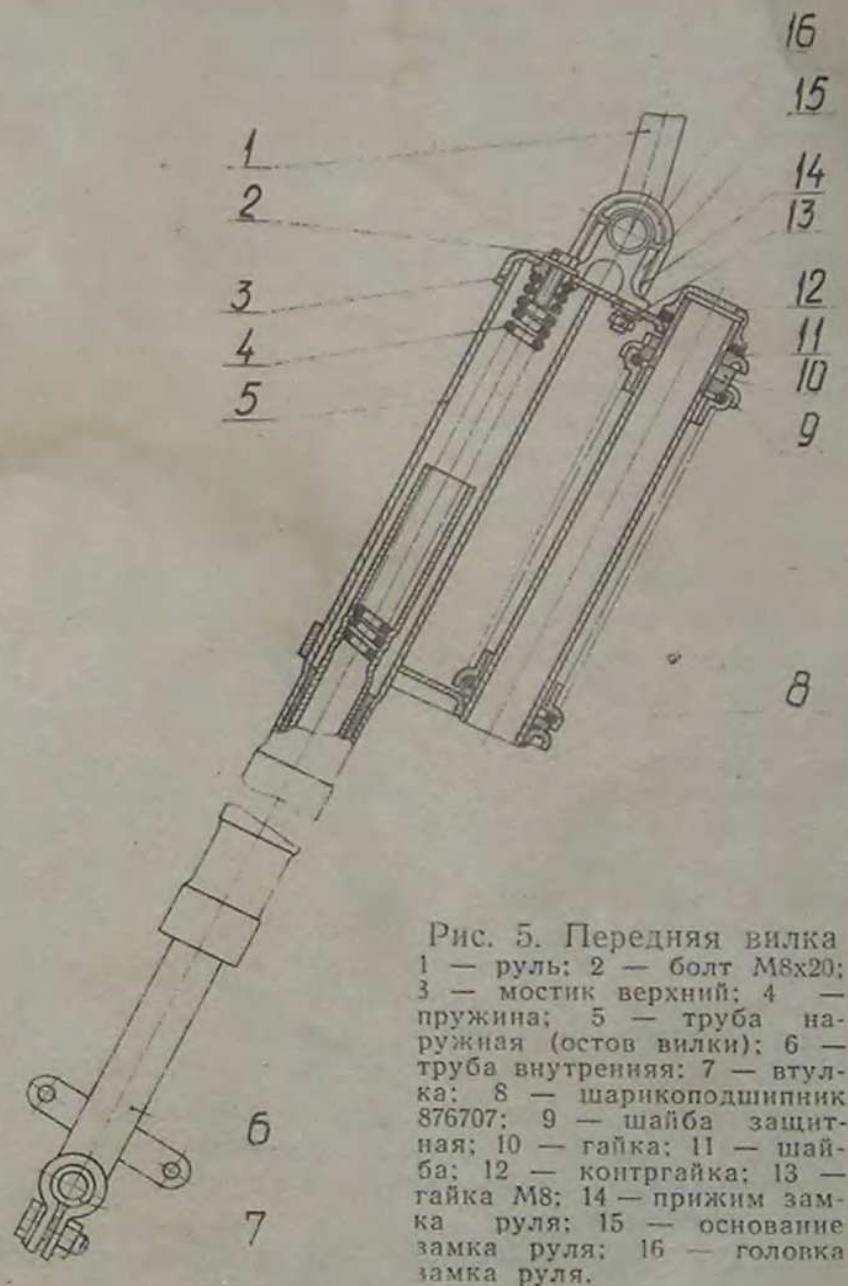


Рис. 5. Передняя вилка
 1 — руль; 2 — болт М8х20;
 3 — мостик верхний; 4 — пружина; 5 — труба наружная (остов вилки); 6 — труба внутренняя; 7 — втулка; 8 — шарикоподшипник 876707; 9 — шайба защитная; 10 — гайка; 11 — шайба; 12 — контргайка; 13 — гайка М8; 14 — прижим замка руля; 15 — основание замка руля; 16 — головка замка руля.

3. Снимите руль, головку 16 и основание 15;
4. Отверните болт 2 и труба внутренняя 6 с пружиной 4 выходит вниз. Таким же образом выньте другую трубу. Пружину от трубы отсоедините вращением против часовой стрелки;

5. Отверните контргайку 12, снимите шайбу 11;
6. Снимите мостик верхний 3 и, отвернув гайку 10, освободите остов вилки от рамы.

Сборку вилки производите в обратном порядке.

КОЛЕСА

Колесо мопеда состоит из стального обода, втулки, спиц и nipples. Втулка переднего колеса представлена на рис. 6.

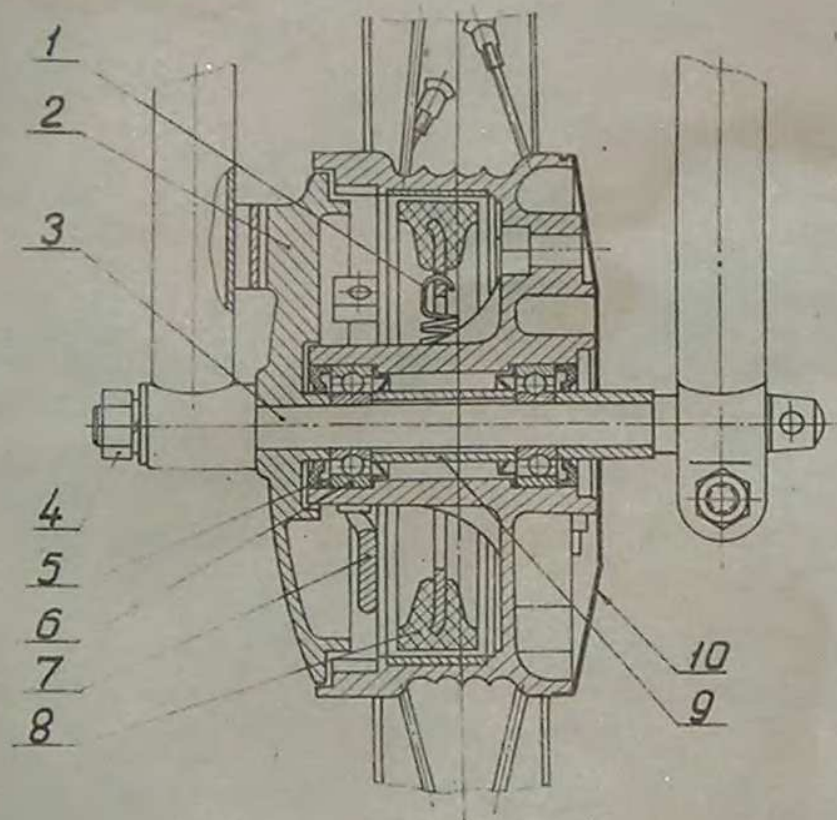


Рис. 6. Втулка переднего колеса

1 — пружина тормозных колодок; 2 — диск тормозных колодок; 3 — ось; 4 — гайка M10x1; 5 — сальник; 6 — шарикоподшипник 201; 7 — рычаг; 8 — колодка тормозная; 9 — втулка распорная; 10 — крышка.

Порядок снятия переднего колеса:

1. Поставьте мопед на подставку.
2. Отверните гайку 4.
3. Легкими ударами выбейте ось 3 и снимите колесо. (Диск тормозных колодок остается на тросе). Установку колеса производите в обратном порядке. Втулка заднего колеса представлена на рис. 6.

Механизм втулки заднего колеса (рис. 7) осуществляет следующие циклы работы:

1. Езда на педальном приводе

При вращении педалями «вперед» движение через цепь педального привода передается звездочке 5 и жестко связанной с ней ведущей втулке. Ведущая втулка поворачивается и, заклинивая выступом рамку 8 со срезом ступицы 7, жестко связанной с корпусом втулки, передает вращение заднему колесу.

2. Езда на моторном приводе

При работающем двигателе движение через цепь моторного привода передается звездочке 2, жестко связанной с корпусом втулки 1. Корпус втулки, обгоняя ведущую втулку, расклинивает рамку 8 и колесо свободно вращается. Пружина 9 придерживает рамку 8.

Спицы колес должны быть равномерно натянуты. При

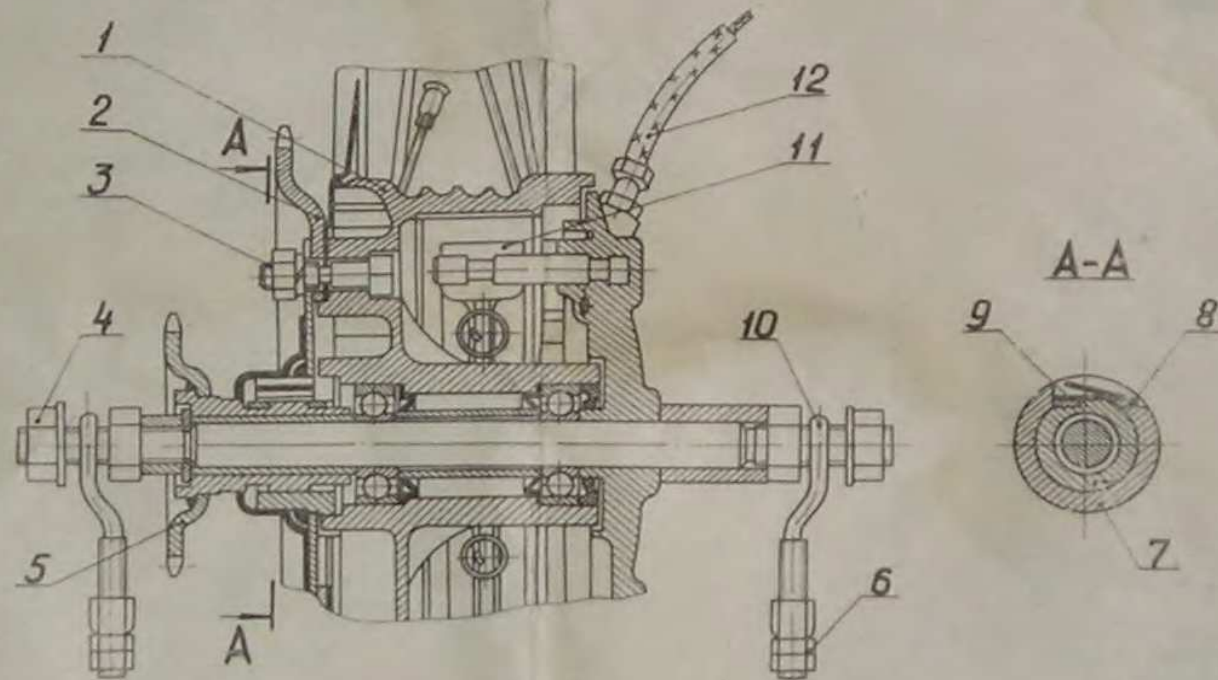


Рис. 7. Втулка заднего колеса

1 — корпус втулки; 2 — звездочка ведомая; 3 — болт; 4 — гайка М10х1; 5 — звездочка ведущей втулки; 6 — гайка М6; 7 — ступица; 8 — рамка; 9 — пружина; 10 — стяжной болт; 11 — колодка тормозная; 12 — трос управления задним тормозом.

равномерной натяжке спиц радиальное и торцевое биение обода не должно превышать 2 мм. Натяжение спиц регулируется навинчиванием или свинчиванием ниппеля со спицы с помощью ниппельного ключа, прилагаемого к мопеду; при этом шины можно не снимать.

Для регулировки натяжения спиц постепенно ослабьте натяжение спиц со стороны биения обода и подтягивайте спицы, расположенные с противоположной стороны. Если обод значительно деформирован, выньте спицы, выпрямите обод, вновь вставьте спицы и центрируйте колесо. Желательно, чтобы центрование колес производил специалист.

Износ подшипников можно определить, поставить мопед на подставку и покачав колесо в стороны. Если при этом во втулке слышен стук, подшипники нужно заменить. При замене подшипников первым устанавли-

Шины мопеда состоят из покрышки, камеры и ободной ленты. В случае прокола камеры снимите колесо и выпустите воздух из камеры, ногами наступите на покрышку со стороны противоположной вентилю и вдавите в углубление обода. Одновременно двумя шинными лопатками на узком участке (вентиль должен находиться между лопатками) выньте край борта покрышки, после чего выньте весь борт, пользуясь одной лопаткой. Починку камеры производите в соответствии с инструкцией, прилагаемой к аптечке.

Порядок монтажа шин

1. Если ободная лента была снята, то наденьте ее на обод. Ободная лента должна полностью закрыть все головки ниппелей.
2. Присыпьте тальком внутреннюю поверхность покрышки.
3. Поместите часть одного борта покрышки в углубление обода, наденьте при помощи шинных лопаток весь борт на обод и сдвиньте борт покрышки к борту обода.

вайте подшипник со стороны тормоза, запрессуйте до упора. С другой стороны вставьте дистанционную втулку и запрессуйте другой подшипник.

При ослаблении посадки подшипника во втулке выньте его из гнезда и между наружным кольцом подшипника и отверстием втулки при запрессовке вставьте фольгу.

Порядок снятия заднего колеса

1. Отсоедините трос 12.
2. Ослабьте натяжение цепей (см. раздел «Цепи»).
3. Отверните гайки 4.
4. Снимите цепи и, наклонив мопед, вытяните колесо назад.

Сборку производите в обратном порядке.

Ш И Н Ы

4. Вложите слегка подкачанную камеру внутрь покрышки так, чтобы не было складок.
5. Наденьте второй борт покрышки со стороны противоположной вентилю и, придерживая покрышку в таком положении ногами, руками заправьте ее борт на обод примерно на две трети длины борта.
6. Наступите на покрышку ногами так, чтобы заправленная часть борта вошла в углубление обода, и при помощи шинных лопаток заправьте борт до конца.
7. Подкачайте камеру и постукайте по всему периметру до тех пор, пока она не сядет равномерно по всей окружности обода. Накачайте камеру до требуемого давления.

Шины эксплуатируются с нагрузкой до 100 кг при давлении воздуха в них 1,8—2,0 кгс/см².

Запрещается эксплуатация мопеда с заниженным давлением в шинах, а также превышение нагрузки на шину. В обоих случаях шины могут выйти из строя по дефекту «излом каркаса».

КАРЕТКА

Механизм каретки (рис. 8) действует следующим образом:

при вращении педалями «вперед» рамка 7, придержаемая пружиной 8, проскакивает на шлицах оси 3 и ось 3, жестко связанная со звездочкой 2, через

цепную передачу приводит в движение заднее колесо; при вращении педалями «назад» рамка 7 заклинивает между шлицем оси 3 и срезом тормозной втулки 5; рычаг 4, жестко связанный с тормозной втулкой 5, поворачивается, приводя в действие трос управления задним тормозом, происходит торможение.

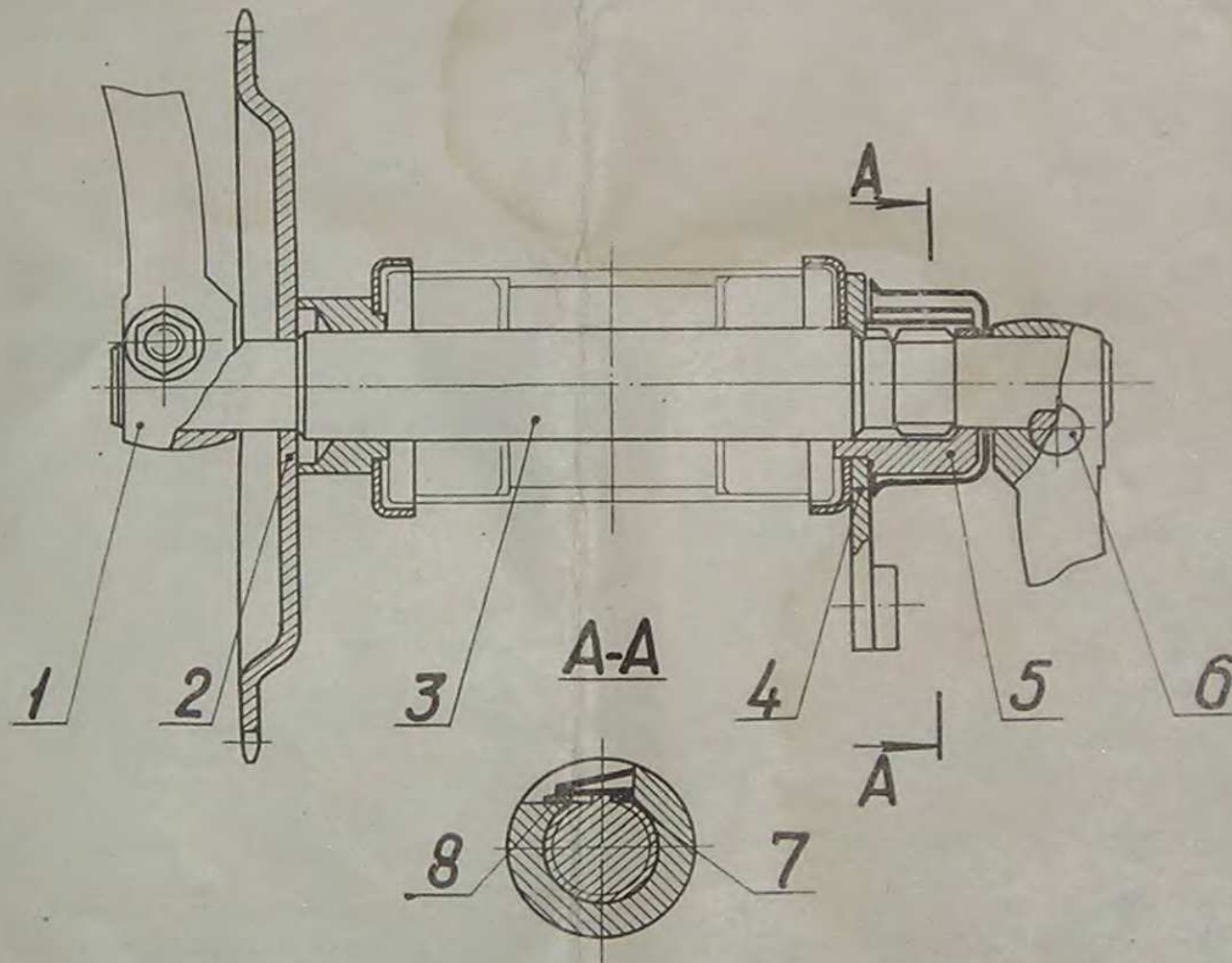


Рис. 8. Каретка

1 — шатун; 2 — звездочка; 3 — ось шатунов; 4 — рычаг; 5 — втулка тормозная;
6 — клин; 7 — рамка; 8 пружина,

ЦЕПИ

Натяжение цепей должно быть отрегулировано так, чтобы прогиб цепи при нажиме усилием от руки по середине между звездочками был от 5 до 20 мм.

Если прогиб больше или меньше, натяжение цепей следует отрегулировать.

Порядок регулировки цепей (рис. 9)

1. Ослабьте гайку 7 и болт 6.
2. Переместив кронштейн 1 вверх, ослабьте натяжение pedalной цепи.
3. Ослабьте контргайки 3 и гайки оси 5.
4. Вращением гаек 4 с обеих сторон отрегулируйте натяжение моторной цепи, при этом следите за тем,

чтобы колесо располагалось симметрично в проеме задней подвески. Перекос устраняется вращением гаек 4.

5. Затяните контргайки 3 и гайки оси 5.

6. Опустите кронштейн 1 с роликом 2 до требуемого натяжения pedalной цепи.

7. Придерживая кронштейн 1, затяните гайку 7 и болт 6.

Чтобы снять цепь необходимо отверткой разъединить концы фиксирующей пружины замка цепи и снять ее, вынуть замковое звено и цепь вытащить.

Сборку производите в обратном порядке. При этом пружина замка должна быть установлена неразрезанным концом в сторону движения.

СЕДЛО

Седло — каркасного типа с откидной подушкой. Под подушкой седла находится ящик для инструмента водителя.

Для регулировки седла по высоте ослабьте гайку тройника рамы и поставьте седло на желаемую высоту; при этом длина части седлодержателя, находящейся в раме, не должна быть менее 50 мм.

ЭЛЕКТРООБОРУДОВАНИЕ

Электрооборудование служит для зажигания топливной смеси в цилиндре двигателя, освещения дороги и номерного знака при езде ночью.

Основными узлами электрооборудования являются: магнето, свеча зажигания, фара, фонарь задний и электропровода.

Принципиальная схема электрооборудования показана на рис. 10.

Магнето является источником электроэнергии и служит для питания всех потребителей энергии, находящихся на мопеде (см. инструкцию по эксплуатации двигателя).

Свеча зажигания служит для зажигания топливной смеси в цилиндре двигателя. Зазор между электродами свечи должен быть 0,5—0,6 мм; в процессе выгорания электродов он увеличивается, что приводит

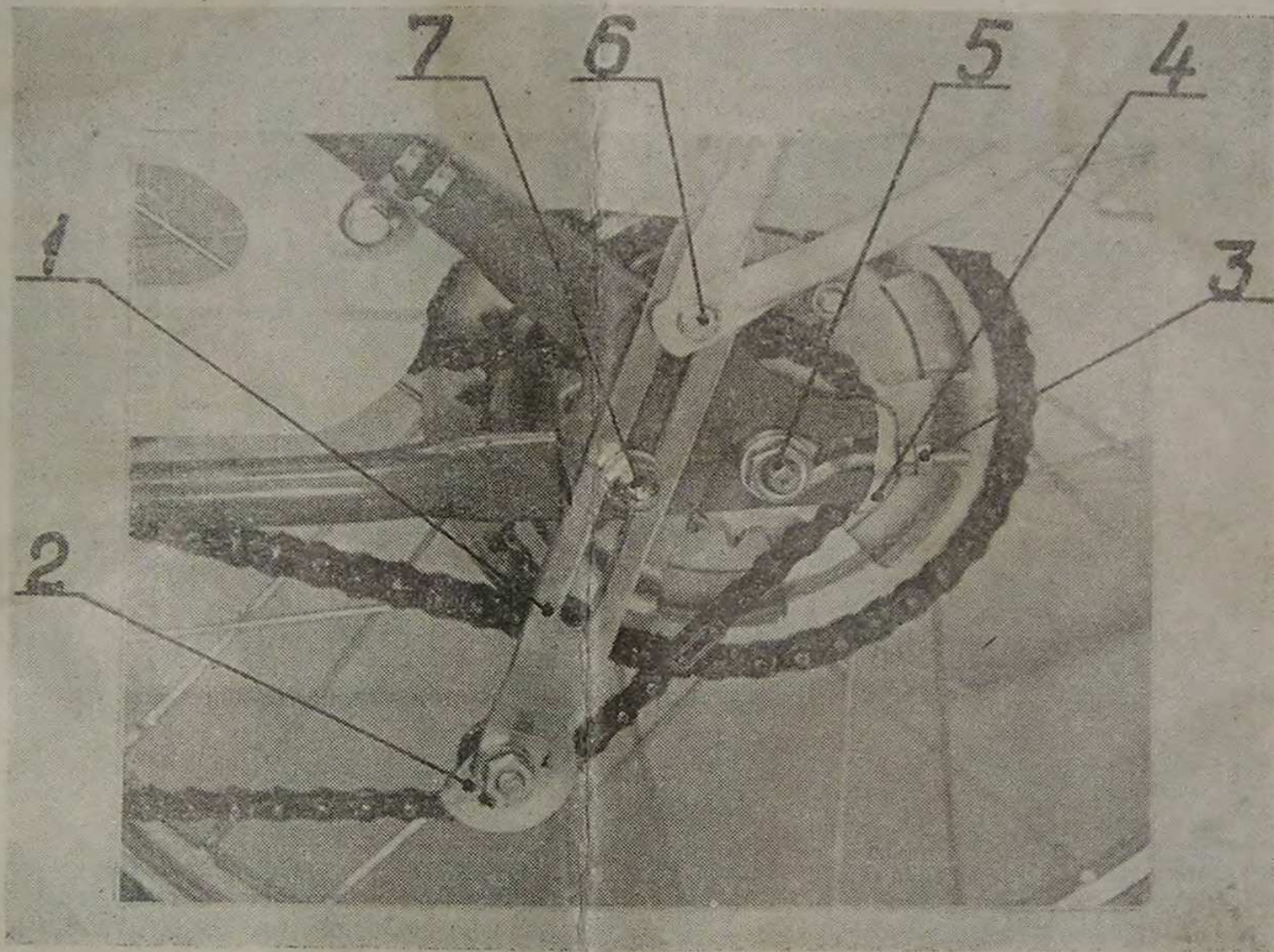


Рис. 9. Регулировка натяжения цепей
1 — кронштейн; 2 — ролик; 3 — контргайка; 4 — гайка регулировочная; 5 — гайка оси; 6 — болт;
7 — гайка,

к перебоям в работе системы зажигания. Зазор можно отрегулировать, осторожно подогнув боковой электрод к центральному.

Выключение зажигания осуществляется нажатием кнопки на переключателе света.

Фара служит для освещения дороги во время ночных поездок. В качестве источника света в фаре установлена лампа А6-3; для стабилизации напряжения внутри фары установлен дроссель.

Фонарь задний освещает номерной знак и служит сигнальным указателем для идущего сзади транспорта.

Электропровода связывают источник электроэнергии с потребителями и вместе с ними составляют замкнутую электрическую сеть. Провода имеют различную расцветку, обеспечивающую правильность их подключения.

На схеме показаны расцветка проводов и подключение их к узлам электрооборудования.

Уход за системой электрооборудования заключается в регулярной проверке мест крепления электропроводов и чистоты контактов. Обрыв проводов или повреждения изоляции можно обнаружить по искрению, если провод касается массы. Если повреждена изоляция проводов, поврежденное место обмотайте изоляционной лентой.

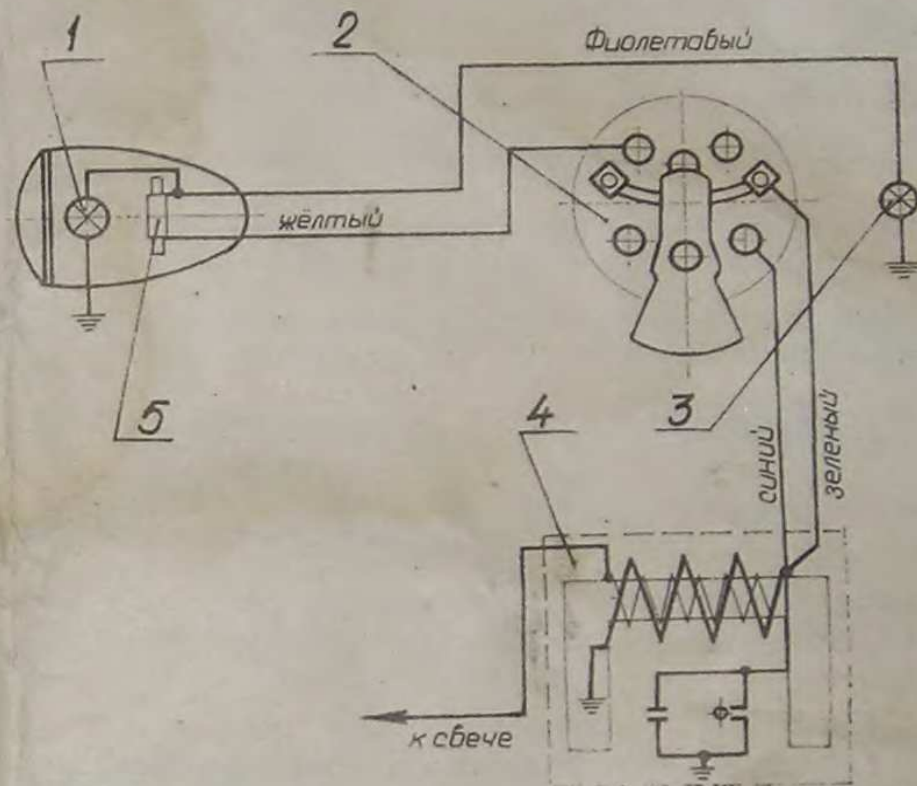


Рис. 10. Схема электрооборудования

1 — лампа фары; 2 — переключатель света; 3 — лампа заднего фонаря; 4 — магнето; 5 — дроссель.

ПРАВИЛА ЭКСПЛУАТАЦИИ МОПЕДА

Подготовка мопеда к эксплуатации

Расконсервируйте мопед. Смазку с наружных поверхностей удалите мягкой тканью, пропитанной бензином. Внутреннюю расконсервацию двигателя производите согласно инструкции по эксплуатации двигателя.

Перед выездом осмотрите мопед и проверьте:

1. Надежность крепления всех соединений.
2. Регулировку органов управления.
3. Отсутствие люфта в подшипниках колес и передней вилке.

4. Натяжение цепей.
5. Работу тормозов.
6. Состояние шин.
7. Наличие топлива в топливном баке.

Топливную смесь приготовьте согласно требованиям инструкции по эксплуатации двигателя.

При расконсервации и заправке мопеда топливом оберегайте шины от попадания на них бензина и масла.

Окончив осмотр и заправку мопеда, приступайте к запуску двигателя.

Запуск двигателя, обкатку нового мопеда и управление двигателем в пути производите согласно разделу «Эксплуатация двигателя» инструкции по эксплуатации двигателя.

Примечание. Ввиду того, что на мопеде «Рига-11» установлен топливный краник иной конструкции, то вместо указаний пункта 2 подраздела «Запуск двигателя» выполните следующее: откройте топливный кран, поставив рычажок в положение «О» — открыто. («Р» — кран закрыт на расходование резерва, при вертикальном положении рычажка — кран закрыт). Остальное производите как указано в инструкции.

Не заводите двигатель на подставке во избежание поломки подставки!

ТЕХНИЧЕСКОЕ ОБСЛУЖИВАНИЕ МОПЕДА

После наезда первых 500 км:

1. Проверьте затяжку гаек крепления передней вилки, колес, большой звездочки заднего колеса.
2. Промойте отстойник топливного краника.
3. Проверьте и при необходимости отрегулируйте сцепление, тормоза, натяжение цепей, натяжение спиц.
4. Проверьте работу узлов электрооборудования.

После наезда 1000 км:

1. Проведите операции, предусмотренные после наезда 500 км.
2. Промойте цепи в керосине и проварите их в графитной смазке.
3. Произведите смазку осей рычагов управления сцеплением и передним тормозом.
4. Осмотрите тормозные колодки и при необходимости зачистите.
5. Подтяните гайки подшипников рулевой колонки.

После наезда 3000 км:

1. Произведите операции, предусмотренные после наезда 1000 км.
2. Промойте бензобак.
3. Произведите смазку подшипников колес и передней вилки.
4. Промойте в керосине капроновые втулки передней вилки, произведите смазку внутренних труб.

Техническое обслуживание один раз в сезон:

1. Произведите смазку тросов управлений.
2. Произведите смазку подшипников колес и передней вилки, втулок каретки.
3. Промойте цепи и проварите их в графитной смазке.
4. Промойте капроновые втулки передней вилки, произведите смазку внутренних труб.
5. Промойте бензобак.

Техническое обслуживание двигателя производите согласно разделу «Регламентные работы» инструкции по эксплуатации двигателя.

ЧИСТКА МОПЕДА И УХОД ЗА ОКРАСКОЙ

Чистку мопеда производите сразу после поездки. Лакированные и хромированные части промойте водой и протрите сухой мягкой тканью. Хромированные части смажьте бескислотным вазелином.

Не рекомендуется соскабливать или обтирать высохшую грязь и употреблять при промывке соду и растворители.

СМАЗКА МОПЕДА

Подшипники колес, передней вилки, втулки ролика натяжения педальной цепи, втулки каретки, трубы передней вилки смазываются при сборке солидолом и готовы к эксплуатации после выпуска с завода. Возобновление смазки достаточно производить через 2000 км пробега, но не реже одного раза в сезон. Смазку производите солидолом «С» ГОСТ 4366-64.

При смазывании узлов мопеда необходимо удалить старую смазку и промыть детали в керосине. В обо-

лочке тросов закапайте масло, несколько раз сработайте рычагами, для лучшего проникновения масла внутрь оболочек.

Цепи нужно промыть в керосине и погрузить на 10—15 минут в смесь (95% солидола и 5% графита), подогретую до 60—70°. Если графит отсутствует, можно применить чистый солидол, вазелин или масло. После проварки цепи вынуть и протереть чистой тряпкой.

КОНСЕРВАЦИЯ И ХРАНЕНИЕ МОПЕДА

При подготовке мопеда к длительному хранению необходимо:

1. Тщательно вымыть мопед.
2. Освободить топливный бак и карбюратор от топлива, бак ополоснуть маслом.
3. Произвести полную смазку мопеда, хромированные части смазать бескислотным вазелином.

Если мопед будет храниться в неотопливаемом помещении, снять шины, а камеры в слегка надутом состоянии вложить в покрышки.

Если мопед будет храниться в помещении с температурой не ниже 5°C, то шины не снимать, а снизить давление в них до 0,8 кгс/см² и мопед поставить на подставку.

Подготовку двигателя к длительному хранению производите в соответствии с инструкцией по эксплуатации двигателя.

ВОЗМОЖНЫЕ НЕИСПРАВНОСТИ И МЕТОДЫ ИХ УСТРАНЕНИЯ

| Признаки неисправности | Возможная причина | Метод определения неисправности | Метод устранения |
|--|--|---|---|
| <p>Двигатель (см. инструкцию по эксплуатации двигателя)</p> | | | |
| <p>Передняя вилка</p> | | | |
| <p>Вилка стучит</p> | <p>Большой люфт в подшипниках рулевой колонки</p> | <p>Ослабла затяжная гайка рулевой колонки</p> | <p>Отрегулировать подшипники</p> |
| <p>Вилка работает туго</p> | <p>Заедание внутренних труб вилки в капронных втулках</p> | | <p>Разобрать вилку и промыть в керосине. Если работа вилки не улучшится, прочистить втулки мелкой наждачной шкуркой, промыть керосином и смазать</p> |
| <p>Тормоза</p> | | | |
| <p>«Не держит» передний или задний тормоз</p> | <p>Увеличен свободный ход: рычага управления передним тормозом, троса управления задним тормозом. Замаслены или изношены тормозные колодки</p> | <p>После регулировки тормоза «не держат»</p> | <p>Отрегулировать свободный ход: рычага, троса</p> |
| | | | <p>Тормозные колодки промыть в бензине и насухо протереть. Если колодки изношены, работоспособность колодок можно восстановить подкладкой компенсаторов под упоры колодок</p> |
| <p>Колеса</p> | | | |
| <p>Люфт колес вдоль оси и биение колеса в плоскости рамы</p> | <p>Износ шарикоподшипников переднего или заднего колеса Неравномерное натяжение спиц Обрыв спиц</p> | | <p>Заменить шарикоподшипники Отрегулировать натяжение спиц. Заменить оборванные спицы.</p> |

| Признаки неисправности | Возможная причина | Метод определения неисправности | Метод устранения |
|---------------------------------|--|---|---|
| Потеря давления воздуха в шинах | Пропуск воздуха через вентиль Прокол камеры | | Место пропуска воздуха определяется на слух или в воде. Если воздух проходит через вентиль, заменить золотник, если камера имеет прокол, наложить заплату |
| Не работает педальный привод | Износ или поломка в заднем колесе: рамки пружины выступа ведущей втулки | При вращении педалями «вперед» заднее колесо не вращается | Заменить: рамку пружину ведущую втулку |
| Каретка | Износ или поломка: рамки пружины шлицев оси шатунов | Педали прокручиваются при вращении «назад» | Заменить: рамку пружину ось шатунов |

СВИДЕТЕЛЬСТВО О ПРИЕМКЕ

Легкий мопед «Рига-11»

PM3-1411

Изделие № _____

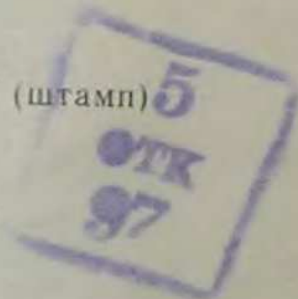
Двигатель № _____

соответствует техническим условиям 37.004.093-75
и признан годным к эксплуатации

12 3 ДЕК 1978

Дата выпуска « _____ » 19 _____ г.

Контролер ОТК



ГАРАНТИЙНЫЕ ОБЯЗАТЕЛЬСТВА

Завод гарантирует безотказную работу легкого мопеда в течение 15 месяцев со дня его продажи. В течение гарантийного срока завод безвозмездно ремонтирует или заменяет детали, сборочные единицы или весь мопед, при условии соблюдения потребителем правил эксплуатации и ухода, изложенных в настоящем руководстве.

Правила предъявления рекламаций:

1. В случае обнаружения дефектов в течение гарантийного срока потребитель должен предъявить пункту гарантийного ремонта или заводу дефектные детали с оформленным гарантийным талоном. Предъявление гарантийного талона и дефектных деталей является обязательным, без чего претензии не рассматриваются и не удовлетворяются.

Предъявляемое изделие должно быть чистым.

2. В случае признания своей вины на забракованные изделия завод принимает расходы, связанные с пересылкой или доставкой их, на себя (кроме пересылки авиатранспортом).

3. Замена или ремонт дефектных деталей, сборочных единиц производится в том случае, если они не подвергались разборке или ремонту потребителем и были высланы с учетом обеспечения их сохранности при транспортировании.

4. Потребитель должен указать станцию назначения или почтового отделения, куда следует вернуть детали, сборочные единицы или мопед.

5. Рекламации, касающиеся комплектности или повреждения мопеда при транспортировании принимаются к рассмотрению только при условии предъявления коммерческого акта, составленного представителем торговой организации и железной дороги.

6. Установлены следующие сроки рассмотрения и удовлетворения рекламаций потребителей:

а) по агрегатам, деталям, требующим специальных лабораторных исследований, включая устранение дефектов и отправку изделий потребителю, не более 10-ти дней с момента поступления на завод;

б) по агрегатам, деталям, требующим лабораторного исследования, не более 12-ти дней с момента поступления.

7. Гарантийный срок, установленный заводом, продлевается на время нахождения мопеда в ремонте.

Рекламации не подлежат:

а) детали, вышедшие из строя по причинам нарушения правил эксплуатации мопеда или аварии.

В случае аварии, в которой предполагается вина завода, владелец обязан составить документ, заверенный представителем ГАИ, подтверждающий аварию (акт дорожного происшествия);

б) изделия, используемые в учебных целях и спортивных соревнованиях;

в) узлы и механизмы, подвергшиеся разборке или ремонту потребителем;

г) нарушение регулировок системы зажигания, механизма сцепления и тормозного устройства, т. к. в процессе эксплуатации происходит приработка деталей, в результате чего возможны нарушения регулировки.

Методика проведения регулировок указана в настоящем руководстве;

д) шины, если их дефекты вызваны неправильным монтажом на мопеде.

Рекламации предъявляются ближайшей мастерской гарантийного ремонта (адреса мастерских даны в руководстве) или непосредственно заводу.

Адрес завода: г. Рига, ул. Ленина, 193
мотозавод «Саркана звайгзне».

Рекламации на шины направлять заводу-изготовителю по адресу:

394034 г. Воронеж, Шинный завод.

ПЕРЕЧЕНЬ ГАРАНТИЙНЫХ МАСТЕРСКИХ ПО РЕМОНТУ МОПЕДОВ НА 1 ИЮЛЯ 1976 ГОДА

Ангарск, пр. Ленина, 46, квартал 99, «Горбыттехника».
Астрахань 22, ул. Орехово-Зуева, 2. Станция техобслуживания.
Армавир, ул. Мира, 38. Объединение «Рембыттехника».
Бобруйск, ул. Рогачевская, 35, СТО.
Брянск, пр. Ленина, 155а. Объединение «Спутник».
Винница, ул. Первомайская, 68. Мотомастерская.
Воронеж, ул. Кольцовская, 27. Комбинат «Рембыттехника».
Ворошиловград, ул. 9-я линия, 4. «Автотехобслуживание».
Волгоград, 45, ул. Туркмения, 27. Объединение «Рембыттехника». Мастерская, ул. Электроресовская, 50.
Витебск, ул. Городское шоссе, 159а. Мотомастерская.
Горький, р-он Сормово, ул. Народная, 1а. Мотомастерская.
Гродно, ул. Лидская, 37а. «Автотехобслуживание».
Гомель, пер. Чачина, 1. «Станция техобслуживания».
Донецк, ул. Дмитрия Гулия, 3. Мотомастерская.
Запорожье, ул. Сытого, 4. Мотомастерская.
Иваново, ул. 13а. Березовская, 44. «Рембыттехника».
Ижевск, ул. К. Маркса, 1а. «Рембыттехника».
Калининград, ул. Ю. Гагарина, 108. «Рембыттехника».
Калуга, ул. Дзержинского, 58. Завод «Металлобытремонт».
Калинин, ул. Урицкого, 24. Мотомастерская.

Розничной продажи запасных частей и мопедов завод не производит.

Запчасти к мопеду можно приобрести через посылторги:

г. Горький С-99, ул. Федосеенко, база «Посылторга» (только для РСФСР); г. Минск, 2-й Велосипедный переулок, 40 (для всех республик, кроме РСФСР).

Куйбышев, пос. Зубчаниновка, ул. Электрифицированная, 348. Станция техобслуживания.
Киев 135, Паворская, 28, СТО.
Каунас, ул. Ангоречю, 110. Мотомастерская.
Краснодар, ул. Северная, 275. «Крайрембыттехника».
Курган, ул. Сибирская, 8. «Рембыттехника».
Кропоткин, ул. Базарная, 21. «Рембыттехника».
Ленинград К-108, Кондратьевский просп., 5, Мотомастерская.
Магадан, ул. Пушкина, 17а. «Рембыттехника».
Могилев 013, переулок 1, Брикетный № 9, СТО.
Мелитополь, ул. Луначарского, 23. «Горбыткомбинат».
Москва Г-108, ул. Минская, 9, корп. 3. Метро «Филевский парк». Мастерская, 99.
Минск, ул. Осиповичская, 146. «Автотехобслуживание». Мотомастерская 16 км. Брестское шоссе «Мотель».
Новгород, ул. Большевиков, 7а. «Новоблбыттехника».
Новосибирск, ул. Хиловская № 9. «Автотехобслуживание».
Оренбург, пр. Братьев Коростельевых, 153. «Рембыттехника».
Одесса, 5, ул. Мосеенко, 24а. Завод «Рембыттехника».
Омск 9, ул. 10 лет Октября, 195а. Мотомастерская.
Пермь, ул. Пушкина, 93а «Облбыттехника».
Псков 17, ул. Вокзальная, 16. «Автотеххозяйство».
Петрозаводск, Неглинская набережная, 44, станция «Техобслуживание».

Ростов-на-Дону, Центральный рынок, мастерская № 1,
(ремонт «Рига-7»), Пролетарский рынок, мотомастер-
ская, (ремонт «Рига-12»).

Рязань 23, ул. Колхозный проезд, 15. «Рембыттехника».

Рига, ул. Вагону, 35, «Автосервис». Мотомастерская г.
Иецава, ул. Кирова № 1, (ремонт двигателя).

Саратов, ул. Астраханский пер., 28. Ст. мототехобслу-
живания.

Ставрополь, пр. Орджоникидзе, 10. «Крайрембыттехни-
ка».

Семипалатинск, ул. Кирова, 1. «Рембыттехника».

Свердловск, ул. Шевская, 2. «Автотехобслуживание».

Таллин, ул. Веерини, 54. «Автотехобслуживание».

Тихорецк, ул. Меньшикова, 4. «Крайрембыттехника».

Ташкент, Алтайский рынок, мастерская «Металлобыт-
ремонт».

Тамбов, ул. Кооперативная, 3. «Рембыттехника».

Томск 2, ул. Герцена, 72. «Рембыттехника».

Тюмень, ул. Чернышевский тракт, 5а. «Рембыттехника».

Ульяновск, ул. Урицкого, 7. «Металлообремонт».

Харьков, Павловский рынок. Мотомастерская № 5.
«Рембыттехника».

Хабаровск 30, ул. Шеронова, 57. «Рембыттехника».

Челябинск, ул. Артиллерийская, 102. «Рембыттехника».

Шевченко, Мангишлякской обл., 3-й микрорайон. «Гор-
быткомбинат».

Якутск 20, ул. Орджоникидзе, 16. «Рембыттехника».

Ярославль, ул. Рыбинская, 40. «Облрембыттехника».

Примечание. Гарантийные предприятия удовлетворяют рекламации при условии доставки изделий владельцем лично, и почтовой операций не производят.

Корешок талона № 1
на гарантийный ремонт легкого мопеда «Рига-11»

Штамп

197__ г.

Изъят «

Механик

(подпись)

Линия отреза

МОТОЗАВОД «САРКАНА ЗВАЙГЗНЕ», РИГА, УЛ. ЛЕНИНА, 193

ТАЛОН № 1

на гарантийный ремонт легкого мопеда модели «Рига-11»

Изделие № _____ Двигатель № _____

Продан магазином _____

№ 38 "Гитарин" (наименование)

РРР П П "Трушляков" (торга)

« 5 » января 197__ г. (дата)

Штамп магазина



(подпись)

Владелец и его адрес _____

Имеет следующие неисправности _____
(указать неисправность, дорожные условия, при которых

произошел дефект, скорость движения, общий пробег до неисправности)

Причиной неисправности (поломки) является _____

Выполнены работы по устранению неисправностей:

_____ механик _____ владелец _____
(дата) (подпись) (подпись)

УТВЕРЖДАЮ

Заведующий _____
(наименование бытового предприятия)

Штамп « _____ » _____ 197__ г. _____
(подпись)



МОТОЗАВОД «САРКАНА ЗВАЙГЗНЕ». РИГА, УЛ. ЛЕНИНА, 193

ТАЛОН № 2

на гарантийный ремонт легкого мопеда «Рига-11»

Изделие № _____ Двигатель № _____

Продан магазином № 38, "Старый" _____

г. Рига, "Траштовская" (наименование
торга)

5 января 197 г.
(дата)

Штамп магазина

(подпись)

Владелец и его адрес _____

Имеет следующие неисправности _____
(указать неисправность, дорожные условия, при которых

произошел дефект, скорость движения, общий пробег до неисправности)

Причиной неисправности (поломки) является _____

Корешок талона № 2

на гарантийный ремонт легкого мопеда «Рига-11»

Изъят « _____ » 197 _____ г.

Механик _____

(подпись)

Штамп

Линия отреза

Выполнены работы по устранению неисправностей:

_____ механик _____ (дата) _____ (подпись) _____ (подпись) _____ (подпись) _____ (подпись) _____ (подпись) _____ (подпись)

УТВЕРЖДАЮ

Заведующий _____ (наименование бытового предприятия)

« _____ » _____ 197__ г. _____ (подпись)



РОДИТЕЛИ!

Легкий мопед «Рига-11» — отличное средство для участия подростков в спортивных соревнованиях.

Помните! Мальчикам в возрасте от 14 до 16 лет разрешается участвовать в соревнованиях только на мопедах и мотоциклах класса 50 см³ на закрытых трассах.

Для участия в спортивных соревнованиях мальчики должны предъявить свидетельство о рождении, справку об окончании курса обу-

чения по вождению мотоцикла и разрешение родителей и школы по прилагаемой форме. Справку об окончании курса обучения по вождению мотоцикла можно получить, занимаясь в мотокружках школы, дворца пионеров, станции юных техников и т. п.

Помогите подросткам овладеть мототехникой!

Содействуйте участию их в спортивных соревнованиях!

СПРАВКА-РАЗРЕШЕНИЕ

Предъявителю _____ « _____ » 19__ год
(фамилия, имя, отчество)

рождения ученику _____ класса _____ школы, проживающему _____
(домашний адрес)

разрешается участвовать в спортивных соревнованиях на мопедах и мотоциклах класса 50 см³ на закрытых трассах.

Вождением мопеда (мотоцикла) овладел полностью.

(фамилия, имя, отчество и подпись одного из родителей)

Директор школы _____
(подпись)

Печать школы.

Сдано в набор 27 октября 1975 года. Подписано к печати 20 февраля 1976 года. 2,00 печ. л. Отпечатано в Специализированной типографии Государственного комитета Совета Министров Латвийской ССР по делам издательств, полиграфии и книжной торговли г. Рига, ул. Акас, 5/7. Заказ № 2001-а Тираж 25 000 экз.